

CATÁLOGO DE PEÇAS



SANTA IZABEL
Implementos Agrícolas



**REBOQUE E SEMIRREBOQUE
CANAVIEIRO SANTA IZABEL**

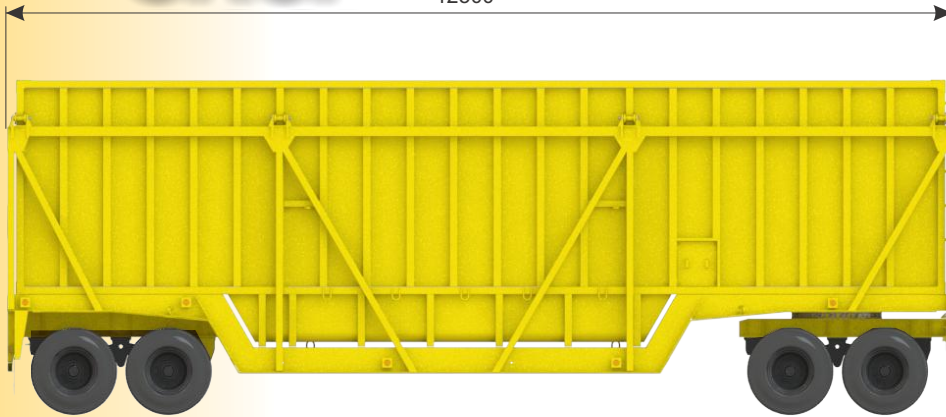
**RQSI
SRSI**

Janeiro / 2012

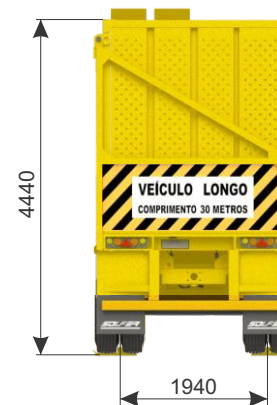
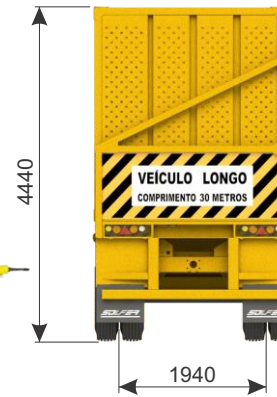
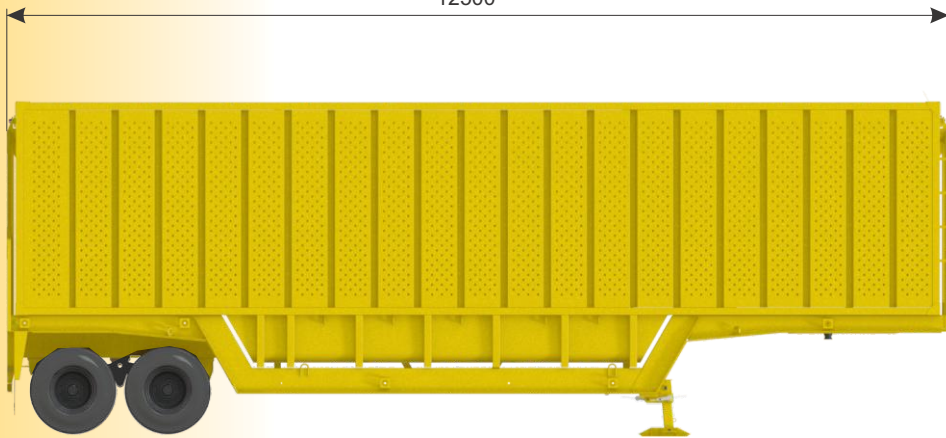


RQSI SRSI

12500



12500



CARACTERÍSTICAS TÉCNICAS

CHASSIS

- Longarinas laterais em chapa de aço de alta resistência mecânica;
- Maior leveza, além de reforçada devido à junção dos perfis remontados e ligados por travessas passantes em perfil "U". Para maior garantia estrutural, cinta de aço inferior em toda extensão das longarinas.

SUSPENSÃO

- Tipo duplo eixo na dianteira e na traseira, montado com feixes de molas reforçados, tirantes com buchas de borracha e pinos duplos, com suportes estampados e dotados de esfrega móvel para facilidade de manutenção.

ACOPLAMENTO EIXO DIANTEIRO MÓVEL

- Dotado de rala giratória de diâmetro 1200 mm e dupla carreira de esferas, mesa embutida para maior segurança na fixação. Lança com ponteira giratória de 2", em aço forjado e temperado, com buchas de aço de desgaste para agilidade e economia na manutenção.

CAIXA DE CARGA

- Fabricado com chapas estampadas, de alta resistência, em módulos com perfis quadrados sem emendas, com reforços externos, internos e superior. Sub caixa com rebaixo de 700 mm e chanfradas nas extremidades para maior aproveitamento da carga, melhor centro de gravidade. Contém 05 correntes de içamento em grau 8 e limitador de curso da caixa também em aço grau 8.

EIXOS

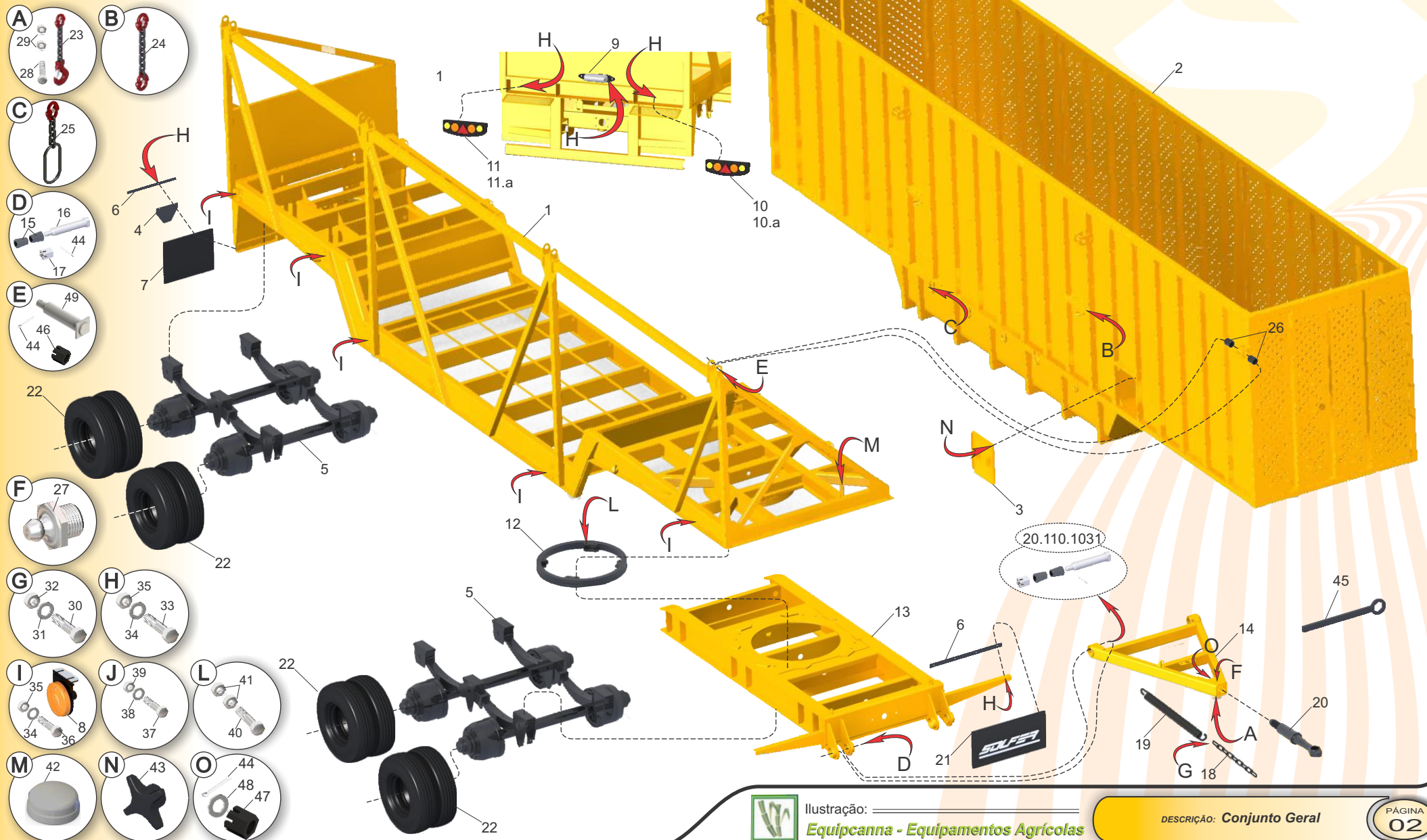
- De procedência MANNESMANN, com ponteiras extrudadas integral, parede de 19 mm, montados com cubos e tambores de freio e rolamentos todos 32218. Freio a arde 16.1/2" x 8", eixo "S" came, lonas cônicas.

"De acordo com o programa de melhoramento contínuo dos produtos da companhia, as especificações aqui contidas poderão ser alteradas sem prévio aviso e sem compromisso de alterar os equipamentos fabricados anteriormente".





CONJUNTO GERAL RQSI





CONJUNTO GERAL RQSI

ITEM	CÓDIGO	NOMENCLATURA	QUANTIDADE
1	20.110.0067	Chassi	1
2	20.110.0026	Caixa	1
3	20.110.0036	Porta Lateral	1
4	22.110.0182	Limitador do Para Barro	2
5	20.110.3878	Suspensão com Eixo Montado	2
6	22.120.0042	Chapa de Fixação do Para-Barro	2
7	40.20.0144	Para-Barro	2
8	40.12.1013	Lanterna Lateral	10
9	40.12.1018	Lanterna da Placa	1
10	40.12.1030	Lanterna Traseira Direita	1
10.a	40.12.1033	Lanterna Traseira Direita Led	1
11	40.12.1031	Lanterna Traseira Esquerda	1
11.a	40.12.1034	Lanterna Traseira Esquerda Led	1
12	40.18.0186	Rala 2 Carreiras de Esfera	1
13	20.110.0021	Estrutura Chassi Dolly 2 Eixos	1
14	20.110.0020	Ponteira Dolly	1
15	40.02.0016	Bucha Cônica Borracha	12
16	40.16.0139	Pino de Balanceamento	2
17	40.16.5040	Porca Sextavada Castelo 1.1/4" UNF	2
18	40.03.0201	Corrente 5/16" X 12 Elos	1
19	40.13.0113	Mola Espiral do Cambão	1
20	40.03.0200	Conjunto Ponteira Giratório	1
21	40.20.0296	Para-Barro Dianteiro	2
22	20.110.0277	Pneu Montado	8
23	40.03.0203	Conjunto de Corrente de Segurança	1
24	40.03.0208	Conjunto Corrente Limitador Curso	4
25	40.03.0258	Conjunto Corrente de Içamento	4
26	40.02.0018	Bucha do Mancal 5560-60	8
27	40.07.5034	Graxeira 1/8" BSP	1
28	40.16.5266	Parafuso Sextavado 3/4" UNC x 3"	1
29	40.16.5079	Porca Sextavada 3/4"UNC	2
30	40.16.5255	Parafuso Sextavado 1/2" BSW x 1.1/2"	2
31	40.01.5411	Arruela Lisa 1/2"	4
32	40.02.0018	Porca Sextavada 1/2 " BSW	2
33	40.16.0009	Parafuso Sextavado 1/4" UNC x 1"	18

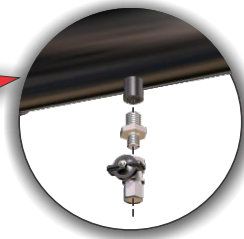
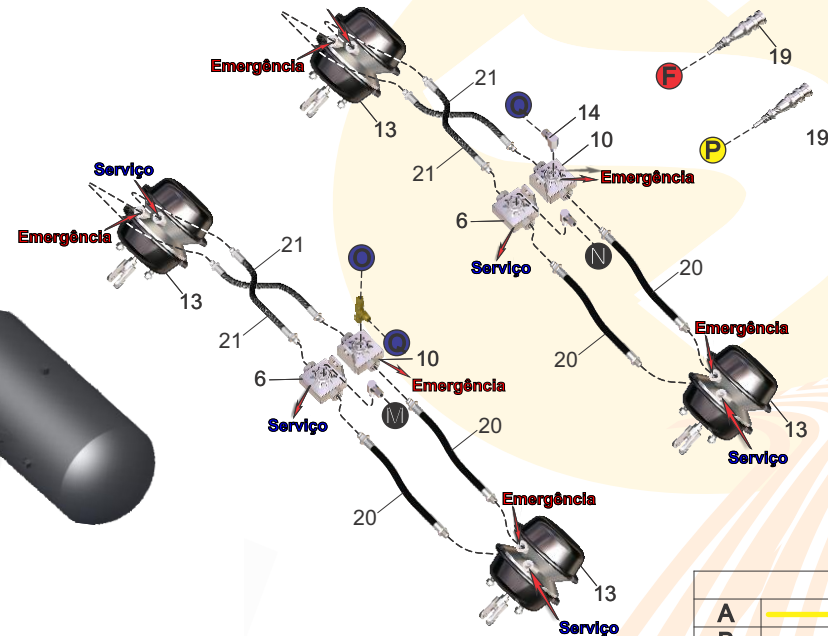
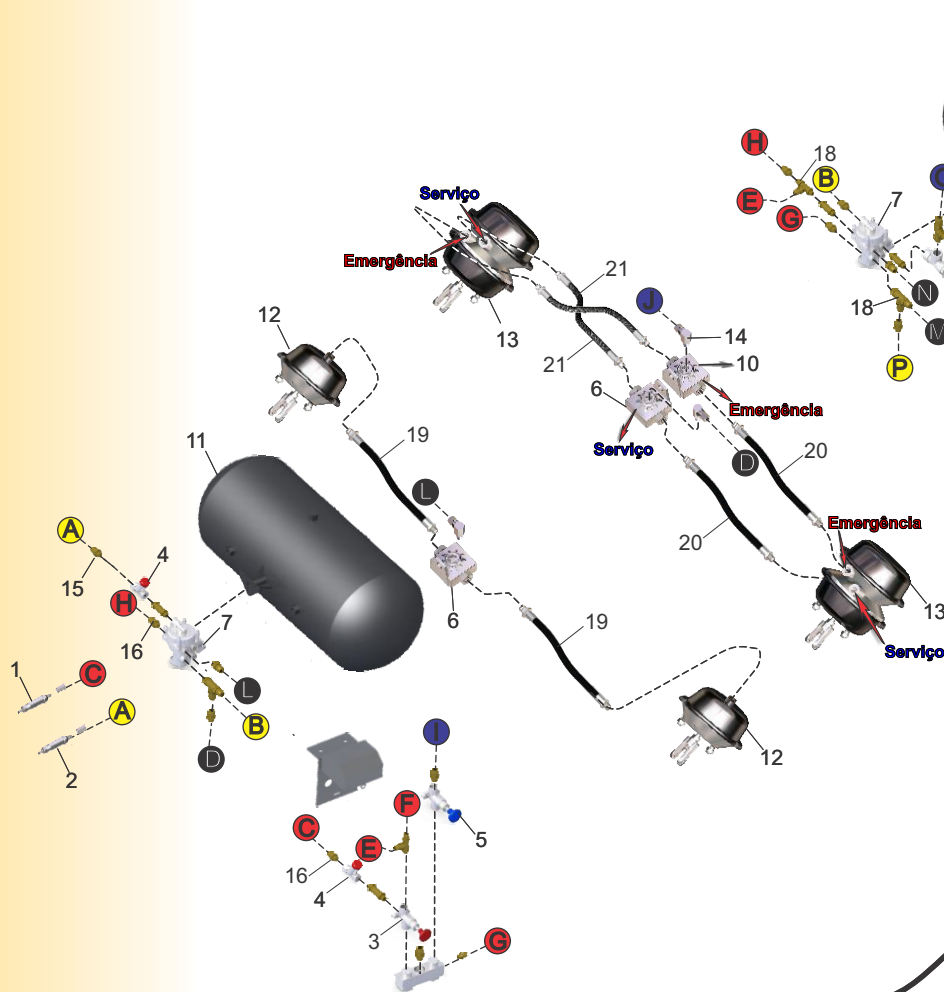
ITEM	CÓDIGO	NOMENCLATURA	QUANTIDADE
34	40.01.0006	Arruela Lisa 1/4"	36
35	40.16.0025	Porca Sextavada 1/4" UNC	40
36	40.16.5168	Parafuso Sextavado 1/4" UNC x 1/2"	2
37	40.16.0316	Parafuso Sextavado 3/16" x 3/4"	1
38	40.01.0209	Arruela Lisa 3/16"	2
39	40.16.0209	Porca Sextavada 3/16" UNC	2
40	40.16.0141	Parafuso Sextavado M18 x 70	8
41	40.16.0142	Porca Sextavada M18	16
42	40.20.0202	Tampão de Plástico	1
43	40.13.0032	Manípulo Fêmea	4
44	40.03.5028	Contra-Pino 1/4" x 3"	6
45	22.110.0542	Chave de Aperto	1
46	40.16.5094	Porca Castelo 1.1/4" UNC	4
47	40.16.0423	Porca Castelo da Ponteira	1
48	41.01.0031	Arruela da Ponteira	1
49	20.110.0059	Pino de Articulação da Caixa	4



SISTEMA PNEUMÁTICO RQSI

Dianteira

- SERVIÇO
- EMERGÊNCIA
- ESTACIONÁRIA



Traseira

A	—————
B	—————
C	—————
D	—————
E	—————
F	—————
G	—————
H	—————
I	—————
J	—————
L	—————
M	—————
N	—————
O	—————
P	—————
Q	—————



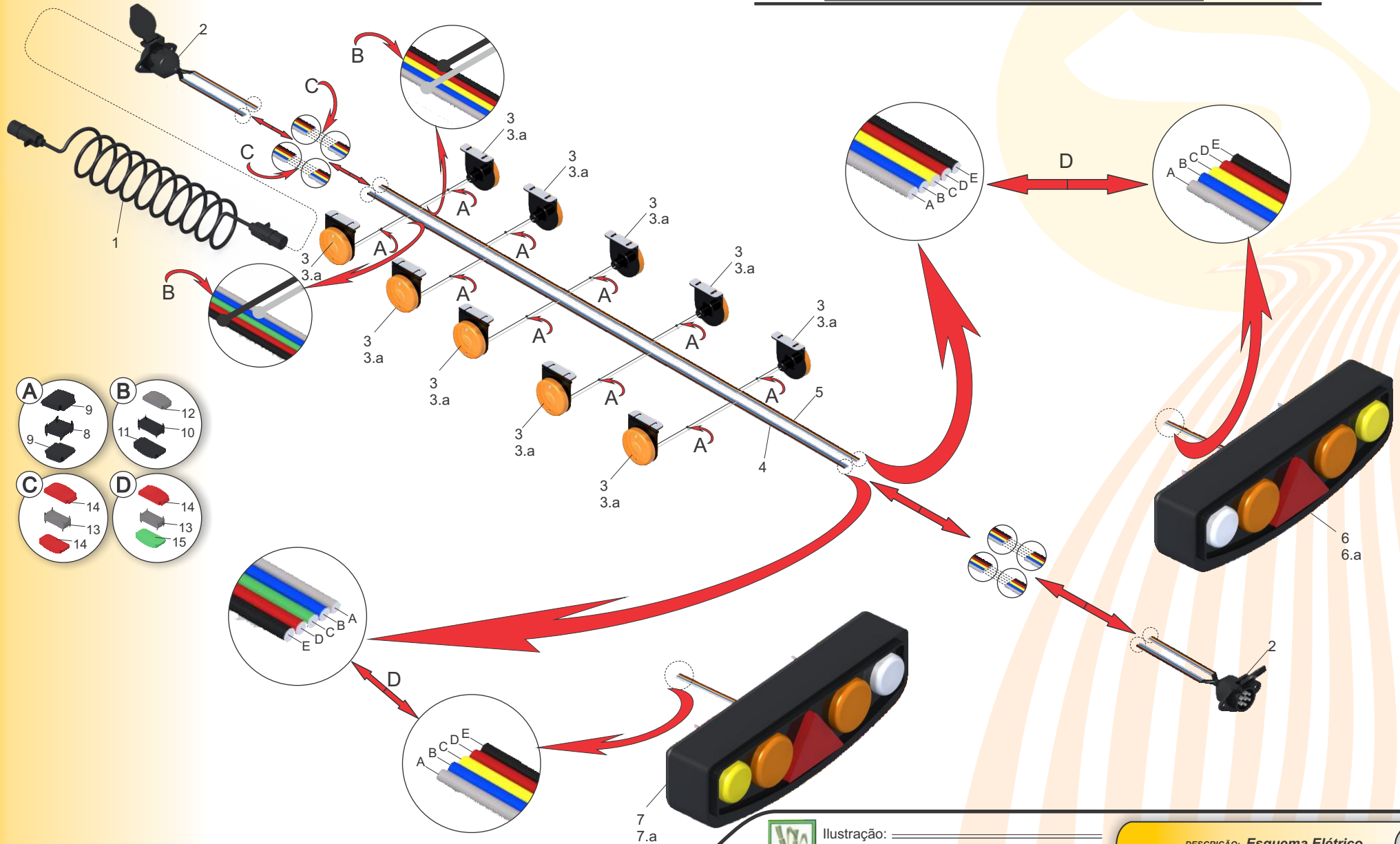


ITEM	CÓDIGO	NOMENCLATURA	QUANTIDADE
1	40.21.0020	União Anteparo M16 x 1,5 x 10 mm	1
2	40.21.0019	União Anteparo M16 x 1,5 x 8 mm	1
3	40.16.0850	Pino do Engate Rápido	1
4	41.06.0001	Filtro de Linha	1
5	40.22.0001	Válvula Push Pull - Desfrenagem	1
6	40.22.0032	Válvula de Descarga Rápida M16 x M16	2
7	41.22.0002	Válvula Re4 Emergência	2
8	41.22.0003	Válvula de Dupla Retenção	1
9	41.20.0002	Tomada de Pressão	2
10	41.22.0004	Válvula de Exaustão	1
11	40.18.4002	Reservatório de Ar 77 lts	2
12	40.03.0368	Câmara Ar Simples Freio Haste Longo	2
13	40.03.0367	Câmara Ar Dupla Spring Brake	6
14	40.03.0265	Conector Macho Tubo 16 mm x M16 x 1,5mm	2
15	40.03.0231	Conector Macho Rápido Tubo de 8 mm x M16 x 1,5 mm	4
16	40.030232	Conector Macho Tubo de 8 mm x M16 x 1,5 mm	4
17	40.20.0230	Tee Macho Central Rápido M16 x 1,5 mm	1
18	40.20.0201	Tee Macho Lateral Rápido M16 x 1,5 mm	1
19	40.03.0204	Conjunto Engate Ar Rápido com Trava	2
20	40.06.0032	Flexível Freio Serviço	12
21	40.06.0033	Flexível Freio Emergência	2





ESQUEMA ELÉTRICO RQSI



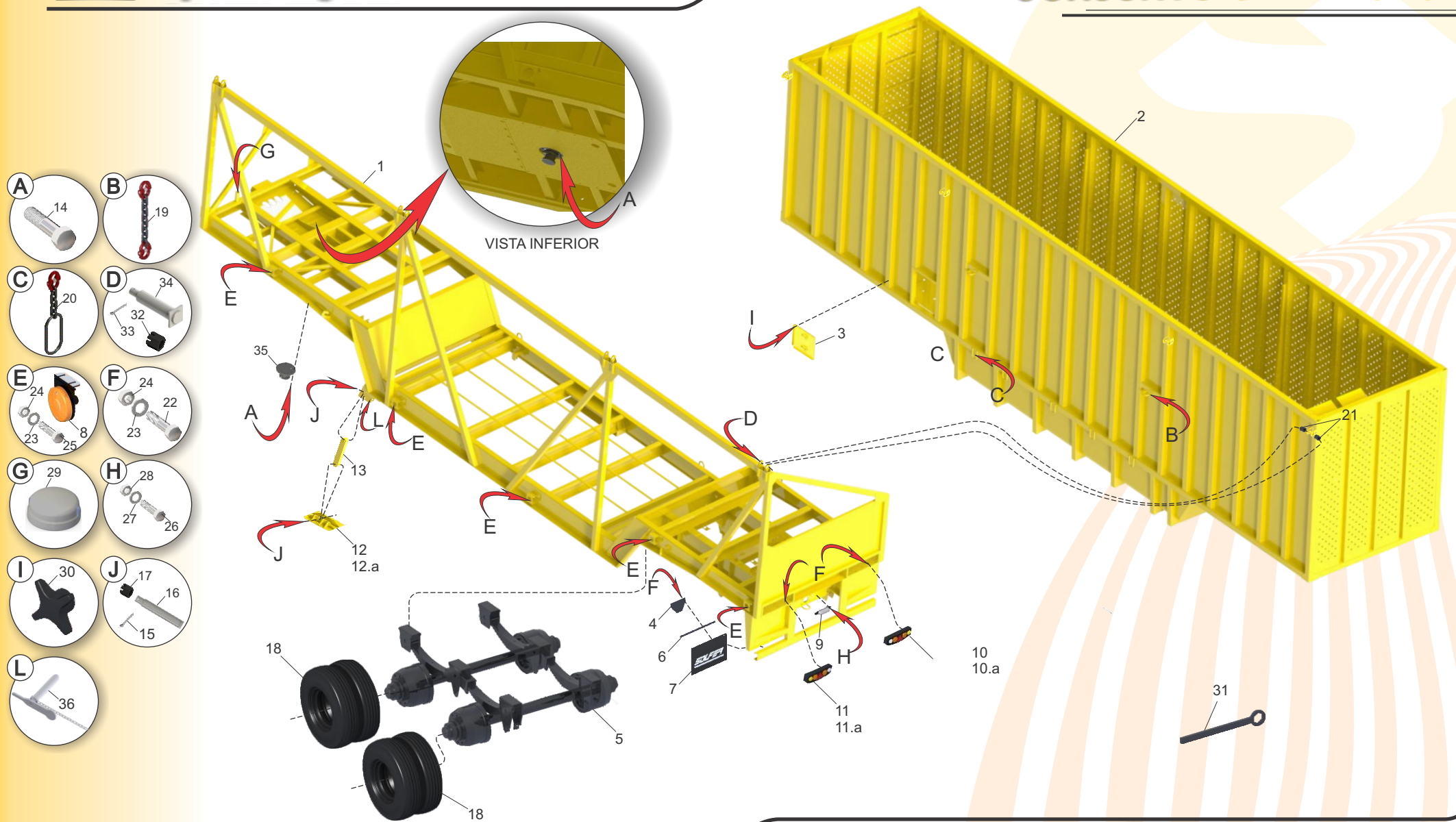


ITEM	CÓDIGO	NOMENCLATURA	QUANTIDADE
1	40.03.0418	Chicote Elétrico Espiralado 4500 mm TL sem Tomada Fêmea	1
2	40.20.1314	Tomada Elétrica Red Fêmea 7 Polos e Rebicho GF	1
3	40.12.1013	Lanterna Lateral Comum 24 V	10
3.a	40.12.1014	Lanterna Lateral Led	10
4	30.18.1001	Chicote Elétrico Rodoviário Lado Esquerdo	1
5	30.18.1000	Chicote Elétrico Rodoviário Lado Direito	1
6	40.12.1030	Lanterna Traseira Direita	1
6.a	40.12.1033	Lanterna Traseira Direita Led	1
7	40.12.1031	Lanterna Traseira Esquerda	1
7.a	40.12.1034	Lanterna Traseira Esquerda Led	1
8	40.02.0045	Base CR2 2 Vias - Preta	10
9	40.20.0517	Trava Preta Fita Terminal p/ CR2	20
10	40.02.0036	Base Cr5 2 Vias - Preta	10
11	40.20.0513	Trava Preta Fita Passagem p/ CR5 - 2 Vias	10
12	40.20.0516	Trava Cinza Fita Terminal p/ Cr5 - 2 Vias	10
13	40.02.0037	Base CR5 5 Vias - Cinza	6
14	40.20.0515	Trava VM Fita Terminal p/ CR5	18
15	40.20.0514	Trava VD Fita Passagem p/ CR5	2
16	40.20.0514	Tomada Elétrica Red Macho 7 Polos c/ Furos CM9907	1





CONJUNTO GERAL SRSI





CONJUNTO GERAL SRSI

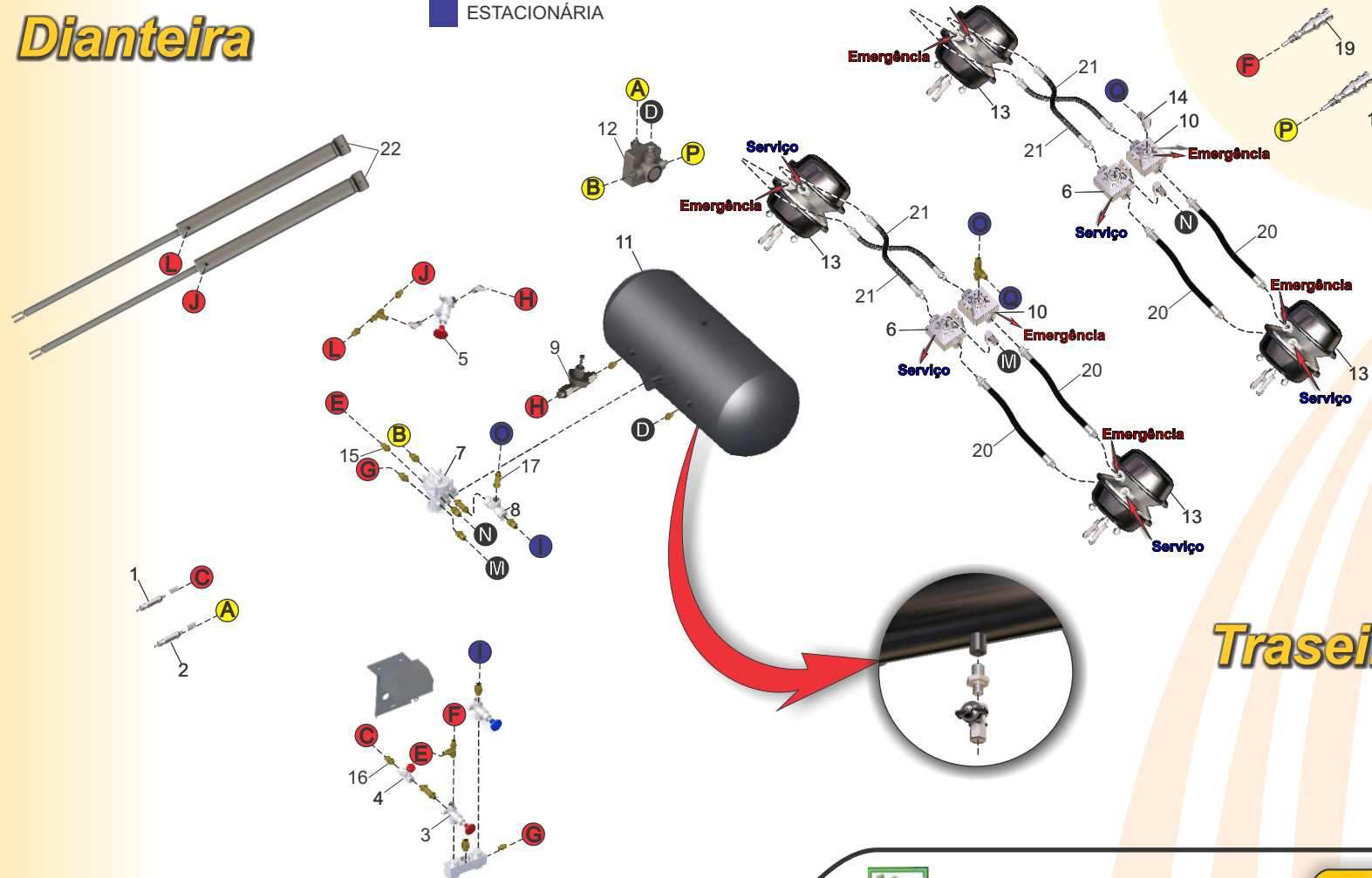
ITEM	CÓDIGO	NOMENCLATURA	QUANTIDADE
1	20.110.0067	Chassi	1
2	20.110.0026	Caixa	1
3	20.110.0036	Porta Lateral	1
4	22.110.0182	Limitador do Para Barro	1
5	20.110.3878	Suspensão com Eixo Montado	1
6	22.120.0042	Chapa de Fixação do Para-Barro	2
7	40.20.0144	Para-Barro	2
8	40.12.1013	Lanterna Lateral	10
9	40.12.1018	Lanterna da Placa	1
10	40.12.1030	Lanterna Traseira Direita	1
10.a	40.12.1033	Lanterna Traseira Direita Led	1
11	40.12.1031	Lanterna Traseira Esquerda	1
11.a	40.12.1034	Lanterna Traseira Esquerda Led	1
12	20.110.0296	Sapata Maior Montada Esquerda	1
12.a	20.110.0297	Sapata Maior Montada Direita	1
13	20.110.0052	Braço Montado	2
14	40.16.0220	Parafuso Sext. M14x2x35 MA Aço 10.9 c/ Flange e Trava	8
15	40.03.5031	ContraPino 3/16" x 1.1/2" Zinc	4
16	22.110.0241	Pino da Articulação do Pé Retrátil	4
17	40.16.5040	Porca Sextavada Castelo 1.1/4" UNF	4
18	20.110.0277	Pneu Montado	4
19	40.03.0208	Conjunto Corrente Limitador Curso	4
20	40.03.0258	Conjunto Corrente de Içamento	4
21	40.02.0018	Bucha do Mancal 5560-60	8
22	40.16.0009	Parafuso Sextavado 1/4" UNC x 1"	18
23	40.01.0006	Arruela Lisa 1/4"	36
24	40.16.0025	Porca Sextavada 1/4" UNC	40
25	40.16.5168	Parafuso Sextavado 1/4" UNC x 1/2"	2
26	40.16.0316	Parafuso Sextavado 3/16" x 3/4"	1
27	40.01.0209	Arruela Lisa 3/16"	2
28	40.16.0209	Porca Sextavada 3/16" UNC	2
29	40.20.0202	Tampão de Plástico	1
30	40.13.0032	Manípulo Fêmea	4
31	22.110.0542	Chave de Aperto	1
32	40.16.5094	Porca Castelo 1.1/4" UNC	4
33	40.03.5028	Contra-Pino 1/4" x 3"	6

ITEM	CÓDIGO	NOMENCLATURA	QUANTIDADE
34	20.110.0059	Pino de Articulação da Caixa	4
35	40.16.2008	Conjunto Pino Rei 3.1/2" Flangeado 8 Furos	1
36	20.110.0055	Apoio Suporte Pé Retrátil	2



Dianteira

- SERVIÇO
- EMERGÊNCIA
- ESTACIONÁRIA



Traseira

A	—————
B	—————
C	—————
D	—————
E	—————
F	—————
G	—————
H	—————
I	—————
J	—————
L	—————
M	—————
N	—————
O	—————
P	—————
Q	—————





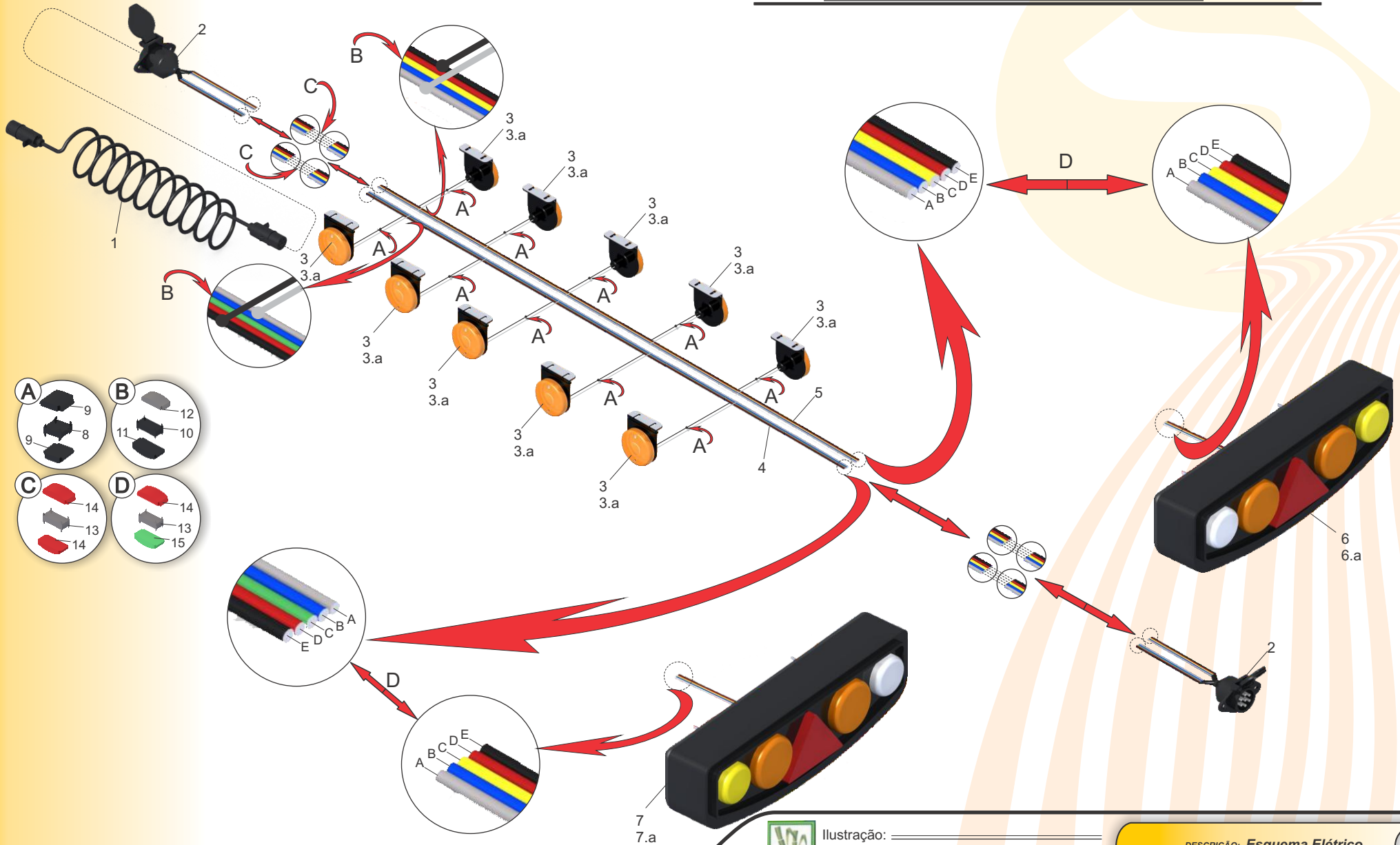
SISTEMA PNEUMÁTICO SRSI

ITEM	CÓDIGO	NOMENCLATURA	QUANTIDADE
1	40.21.0020	União Anteparo M16 x 1,5 x 10 mm	1
2	40.21.0019	União Anteparo M16 x 1,5 x 8 mm	1
3	40.16.0850	Pino do Engate Rápido	1
4	41.06.0001	Filtro de Linha	1
5	40.22.0001	Válvula Push Pull - Desfrenagem	1
6	40.22.0032	Válvula de Descarga Rápida M16 x M16	2
7	41.22.0002	Válvula Re4 Emergência	1
8	41.22.0003	Válvula de Dupla Retenção	1
9	40.22.0024	Válvula Reguladora de Fluxo	1
10	41.22.0004	Válvula de Exaustão	1
11	40.18.4002	Reservatório de Ar 77 lts	1
12	40.22.0052	Válvula RE-12	1
13	40.03.0367	Câmara Ar Dupla Spring Brake	4
14	40.03.0265	Conector Macho Tubo 16 mm x M16 x 1,5mm	2
15	40.03.0231	Conector Macho Rápido Tubo de 8 mm x M16 x 1,5 mm	4
16	40.030232	Conector Macho Tubo de 8 mm x M16 x 1,5 mm	4
17	40.20.0230	Tee Macho Central Rápido M16 x 1,5 mm	1
18	40.20.0201	Tee Macho Lateral Rápido M16 x 1,5 mm	1
19	40.03.0204	Conjunto Engate Ar Rápido com Trava	2
20	40.06.0032	Flexível Freio Serviço	12
21	40.06.0033	Flexível Freio Emergência	2
22	40.03.0076	Cilindro Pneumático 3" Curso 80mm	2





ESQUEMA ELÉTRICO SRSI





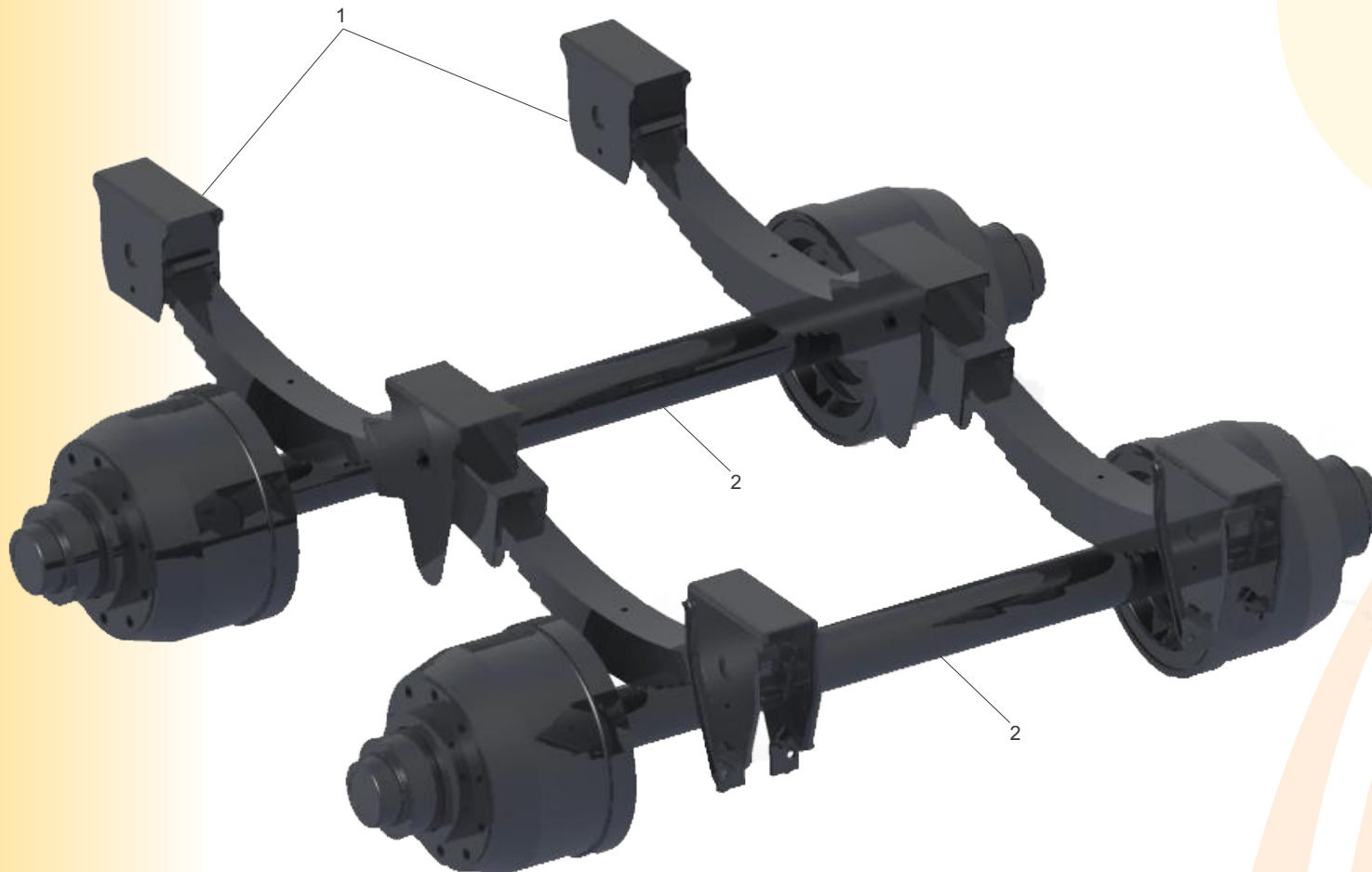
ITEM	CÓDIGO	NOMENCLATURA	QUANTIDADE
1	40.03.0418	Chicote Elétrico Espiralado 4500 mm TL sem Tomada Fêmea	1
2	40.20.1314	Tomada Elétrica Red Fêmea 7 Polos e Rebicho GF	2
3	40.12.1013	Lanterna Lateral Comum 24 V	10
3.a	40.12.1014	Lanterna Lateral Led	10
4	30.18.1001	Chicote Elétrico Rodoviário Lado Esquerdo	1
5	30.18.1000	Chicote Elétrico Rodoviário Lado Direito	1
6	40.12.1030	Lanterna Traseira Direita	1
6.a	40.12.1033	Lanterna Traseira Direita Led	1
7	40.12.1031	Lanterna Traseira Esquerda	1
7.a	40.12.1034	Lanterna Traseira Esquerda Led	1
8	40.02.0045	Base CR2 2 Vias - Preta	10
9	40.20.0517	Trava Preta Fita Terminal p/ CR2	20
10	40.02.0036	Base Cr5 2 Vias - Preta	10
11	40.20.0513	Trava Preta Fita Passagem p/ CR5 - 2 Vias	10
12	40.20.0516	Trava Cinza Fita Terminal p/ Cr5 - 2 Vias	10
13	40.02.0037	Base CR5 5 Vias - Cinza	6
14	40.20.0515	Trava VM Fita Terminal p/ CR5	18
15	40.20.0514	Trava VD Fita Passagem p/ CR5	2





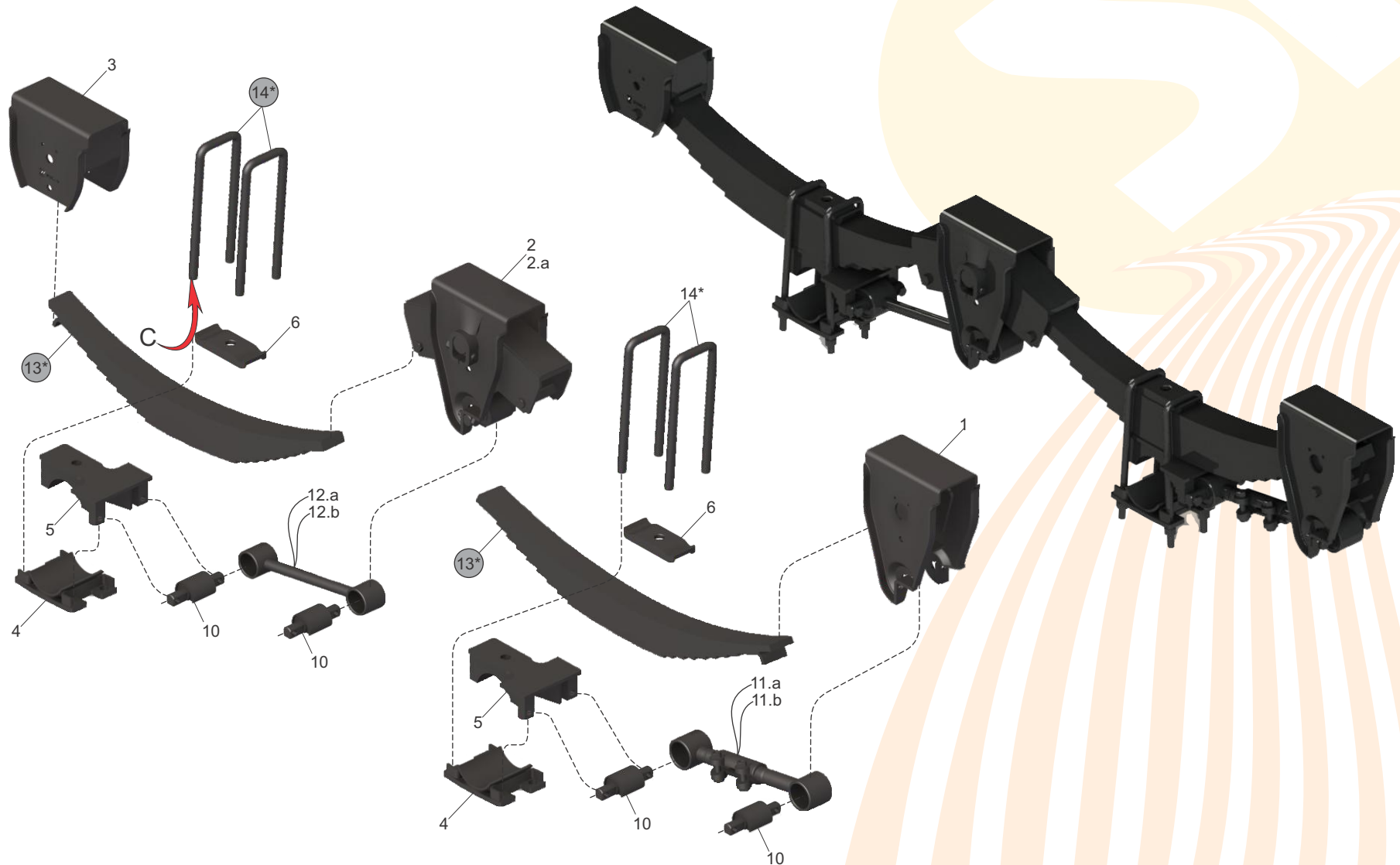
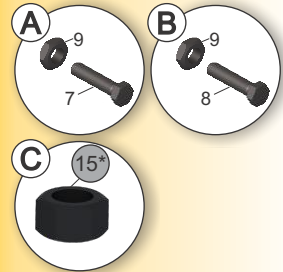
SUSPENSÃO COM EIXO MONTADO RQSI / SRSI

ITEM	CÓDIGO	NOMENCLATURA	QUANTIDADE
1	41.19.0001	Suspensão (página 15)	2
2	41.19.0002	Conjunto do Eixo (página 17)	2





SUSPENSÃO RQSI / SRSI





SUSPENSÃO RQSI / SRSI

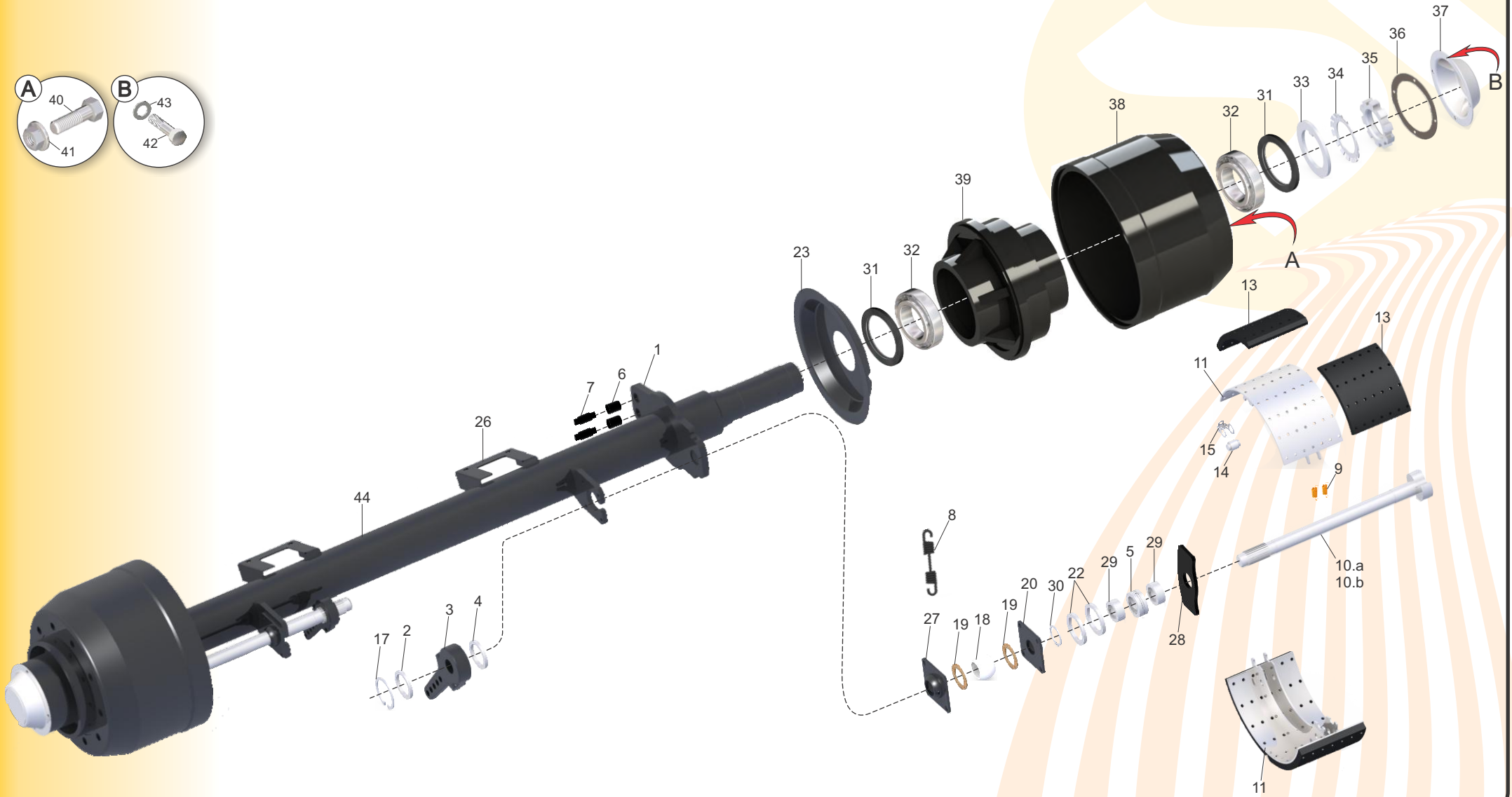
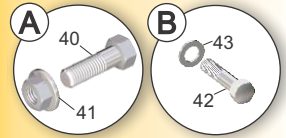
ITEM	CÓDIGO	NOMENCLATURA	QUANTIDADE
1	41.19.0001	Suporte Dianteiro	2
2	41.19.0002	Suporte Central Mont. Direita	1
2.a	41.19.0010	Suporte Central Mont. Esquerda	1
3	41.19.0003	Suporte Traseiro	2
4	41.01.0001	Apoio Inferior	4
5	41.01.0002	Apoio Superior	4
6	40.19.0004	Separador de Grampo	4
7	40.16.0344	Parafuso Sextavado M16 x 1,5 x 55	8
8	40.16.0343	Parafuso Sextavado M16 x 1,5 x 75	8
9	40.16.0169	Porca Sextavada M16 x 1,5	16
10	41.20.0001	Terminal Molecular com Pino	8
11.a	41.02.0001	Braço Móvel 460 mm	1
11.b	41.02.0003	Braço Móvel 315 mm	1
12.a	41.02.0002	Braço Fixo 460 mm	1
12.b	41.02.0004	Braço Fixo 315 mm	1
13*	40.06.0049	Feixe de Molas Simétrico 13 Lâminas	4
14*	40.07.0019	Grampo	8
15*	40.16.5157	Porca Dupla UNF 7/8"	32

**Itens 13, 14 e 15 vendidos separadamente, não acompanham o conjunto da Suspensão código 20.110.3878*





CONJUNTO EIXO E FREIO RQSI / SRSI





CONJUNTO EIXO E FREIO RQSI / SRSI

ITEM	CÓDIGO	NOMENCLATURA	QUANTIDADE
1	41.19.0009	Suporte de Sapata S/L	1
2	41.01.0013	Arruela da Ext. Ajuste Alavanca	1
3	41.01.0012	Alavanca de Regulagem	1
4	41.01.0011	Arruela Int. Ajuste da Alavanca	1
5	41.02.0009	Bucha Sup. Sap. Aloj. Eixo "S"	1
6	41.02.0008	Bucha Sup. Sap. (Aloj. Pino Sapata)	2
7	41.16.0005	Pino da Sapata	2
8	40.13.0140	Mola de Retorno da Sap.	1
9	40.13.0130	Mola de Fixação da Sap.	2
10.a	41.05.0002	Eixo Expansor "S" LE	1
10.b	41.05.0001	Eixo Expansor "S" LD	1
11	41.19.0008	Sapata de Ferro S/Lona	2
12	41.18.0003	Rebite	64
13	40.12.0030	Lona de Freio	4
14	41.18.0002	Rolete da Sapata	2
15	41.20.0006	Trava do Rolete	4
16	41.16.0004	Parafuso do Mancal	4
17	41.01.0010	Anel Elástico E-32 do Eixo "S"	1
18	41.02.0007	Bucha do Mancal	1
19	41.01.0009	Anel O'ring do Mancal	2
20	41.20.0005	Tampa do Mancal c/ Graxeira	1
21.a	41.19.0007	Sup.Mancal Eixo Retangular	1
21.b	41.19.0006	Sup.Mancal Eixo Redondo	1
22	41.01.0008	Arruela Ext. Ajuste Suporte	1
23	40.07.0300	Guarda Pó	1
24	41.01.0007	Arruela de Pressão do Guarda Pó	4
25	41.16.0003	Parafuso do Guarda Pó	4
26	41.19.0005	Suporte da Câmara	1
27	41.20.0004	Tampa do Mancal s/ Graxeira	1
28	40.01.0195	Arruela Encosto do Eixo "S"	1
29	41.18.0001	Retentor	2
30	41.01.0004	Anel Elástico E-42 Eixo "S"	1
31	40.18.0077	Retentor	2
32	40.18.0074	Rolamento 32218	1

ITEM	CÓDIGO	NOMENCLATURA	QUANTIDADE
33	40.01.0396	Arruela Lisa	2
34	40.10.0160	Arruela Aranha Trava	2
35	40.16.0396	Porca Eixo	2
36	40.10.0006	Junta do Cubo	2
37	40.20.0010	Tampa do Cubo	2
38	40.20.0219	Tambor do Freio	2
39	40.03.0182	Cubo de Roda	2
40	40.16.0057	Parafuso da Roda	12
41	40.16.0053	Porca da Roda	12
42	40.16.2012	Parafuso 3/8" x 3/4" RI UNC - ZB	12
43	40.01.5301	Arruela de Pressão Média 3/8"	12
44	40.16.2001	Eixo Redondo	04



