

# CATÁLOGO DE PEÇAS

**GRADE ARADORA LEVE**  
**SANTA IZABEL**

# GALSI

**GALSI 14**



**SANTA IZABEL**  
*Implementos Agrícolas*

**GALSI 16**



**GALSI 18**



Agosto / 2012





## GALSI - CARACTERÍSTICAS TÉCNICAS

- Indicadas para serviços pesados de profunda penetração para a reforma de solos já cultivados, para o preparo de solos da cultura canaveira, grãos e pastagens.
  - Oferece alta produtividade aliada a um excelente desempenho em seu trabalho.
  - Todos os modelos são equipados com mancais à banho de óleo. Lubrificação Permanente.
- Toda estrutura é confeccionada com aço estrutural de alta resistência dispensando quaisquer reforços adicionais costumeiramente adaptados em grades convencionais.
- Oferece também um exclusivo sistema de compensação de cabeçalho através de sistema hidráulico que substitui com muitas vantagens os tradicionais sistemas mecânicos.
  - Este modelo de GRADE pode ser equipada com discos de 32" (normal) ou com discos de 34" (opcional), sem nenhuma adaptação de calços nos pés dos mancais.
  - Oferece também sistema de rodado equipados com pneus de alta flutuação (400/60-15.5) e de alta capacidade de carga e com excelente altura para transporte.
    - Os chassis dispõem de regulagens transversais para correção de intercalamentos dos discos.
  - Dianteiros x Traseiros, além de oferecer um ângulo de corte mais acentuado comparando com outras grades.

**GALSI 14**



**GALSI 16**



**GALSI 18**



Código	Modelo	Ø Discos	Ø Eixos dos Discos	Espaçamento entre os Discos	Largura de Corte	Peso Aproximado	Potência Indicada CV Trator
10.66.1014	GALSI 14	32"	2"	360 mm	2350 mm	3350 Kg	150
10.66.1013	GALSI 14	34"	2"	360 mm	2350 mm	3400 Kg	150
10.66.1107	GALSI 16	32"	2"	360 mm	2700 mm	3950 Kg	180
10.66.1108	GALSI 16	34"	2"	360 mm	2700 mm	4000 Kg	180
10.66.1119	GALSI 18	32"	2"	360 mm	3050 mm	4250 Kg	200
10.66.1118	GALSI 18	34"	2"	360 mm	3050 mm	4300 Kg	200

"De acordo com o programa de melhoramento contínuo dos produtos da companhia, as especificações aqui contidas poderão ser alteradas sem prévio aviso e sem compromisso de alterar os equipamentos fabricados anteriormente".





**SANTA IZABEL**  
Implementos Agrícolas

## GRADE ARADORA LEVE SANTA IZABEL

ILUSTRAÇÃO: **GALSI - 18**

### GRADE ARADORA LEVE SANTA IZABEL



Ilustração: \_\_\_\_\_  
Equipcanna - Equipamentos Agrícolas

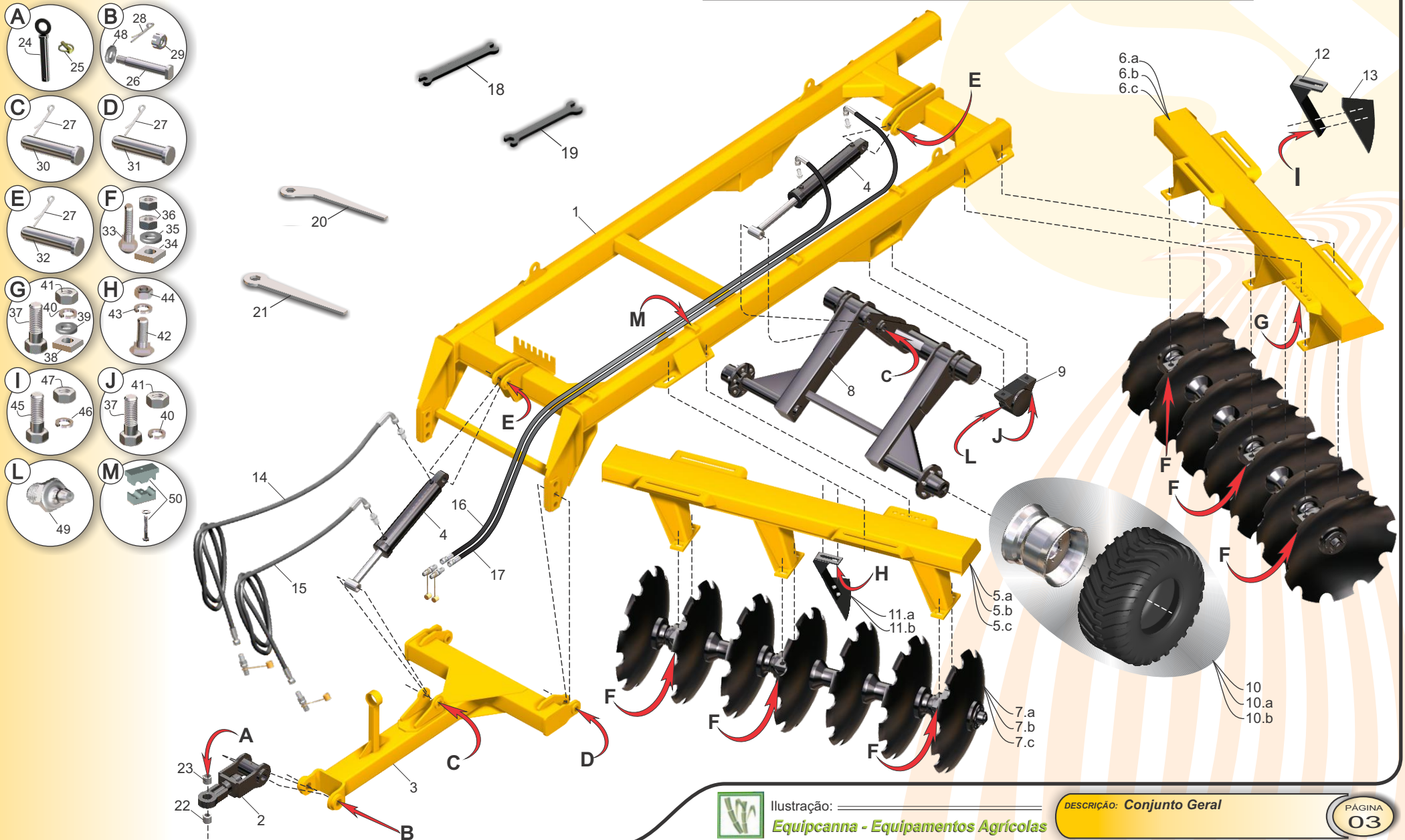
ILUSTRAÇÃO:  
GALSI 18

PÁGINA  
02





# CONJUNTO GERAL





ITEM	CÓDIGO	NOMENCLATURA	14	16	18
01	20.66.0107	Quadro	01	01	01
02	20.66.0124	Gancho de Engate	01	01	01
03	20.66.0108	Cabeçalho	01	01	01
04	40.03.0314	Cilindro Hidráulico	02	02	02
05.a	20.66.0129	Chassi Dianteiro	01		
05.b	20.66.0111	Chassi Dianteiro		01	
05.c	20.66.0122	Chassi Dianteiro			01
06.a	20.66.0131	Chassi Traseiro	01		
06.b	20.66.0113	Chassi Traseiro		01	
06.c	20.66.0121	Chassi Traseiro			01
07.a	40.11.0043	Conjunto de Discos GALSI 14 (Pág. 07)	01		
07.b	40.11.0028	Conjunto de Discos GALSI 16 (Pág. 08)		01	
07.c	40.11.0026	Conjunto de Discos GALSI 18 (Pág. 09 e 10)			01
08	20.66.0120	Eixo do Rodeiro com Cubo (Pág. 11)	01	01	01
09	20.66.0049	Mancal do Eixo do Rodeiro	02	02	02
10	20.67.0058	Roda Montada	02	02	02
10.a	40.18.5622	Roda Agrícola 13 x 15,5	01	01	01
10.b	40.16.6021	Pneu de Alta Flutuação (400/60)	01	01	01
11.a	20.66.0103	Conj. Limpador dos Discos Dianteiro	07	08	09
11.b	20.66.0104	Conj. Limpador dos Discos Traseiro	07	08	09
12	20.66.0070	Suporte do Limpador	14	16	18
13	20.66.0071	Chapa Desgaste do Limpador	14	16	18
14	40.13.0220	Mangueira 1/2" x 4500	01	01	01
15	40.13.0192	Mangueira 1/2" x 3500	01	01	01
16	40.13.0226	Mangueira 1/2" x 8500	01	01	01
17	40.13.0227	Mangueira 1/2" x 9000	01	01	01
18	22.34.2049	Chave 1/2" e 5/8"	01	01	01
19	22.34.2050	Chave 3/4" e 1"	01	01	01
20	20.66.0057	Chave da Porca do Eixo Curva 2"	01	01	01
21	20.66.0072	Chave da Porca do Eixo Reta 2"	01	01	01
22	21.67.0021	Bucha com Furo de 33	01	01	01
23	21.67.0122	Bucha com Furo de 41	01	01	01
24	20.66.0079	Pino Liso c/ Arruela 1.1/2"x 210 mm	01	01	01
25	40.20.0084	Trava Argola Chanfrado 7/16" x 2"	01	01	01
26	20.69.0057	Pino do Gancho de Engate	01	01	01

## CONJUNTO GERAL

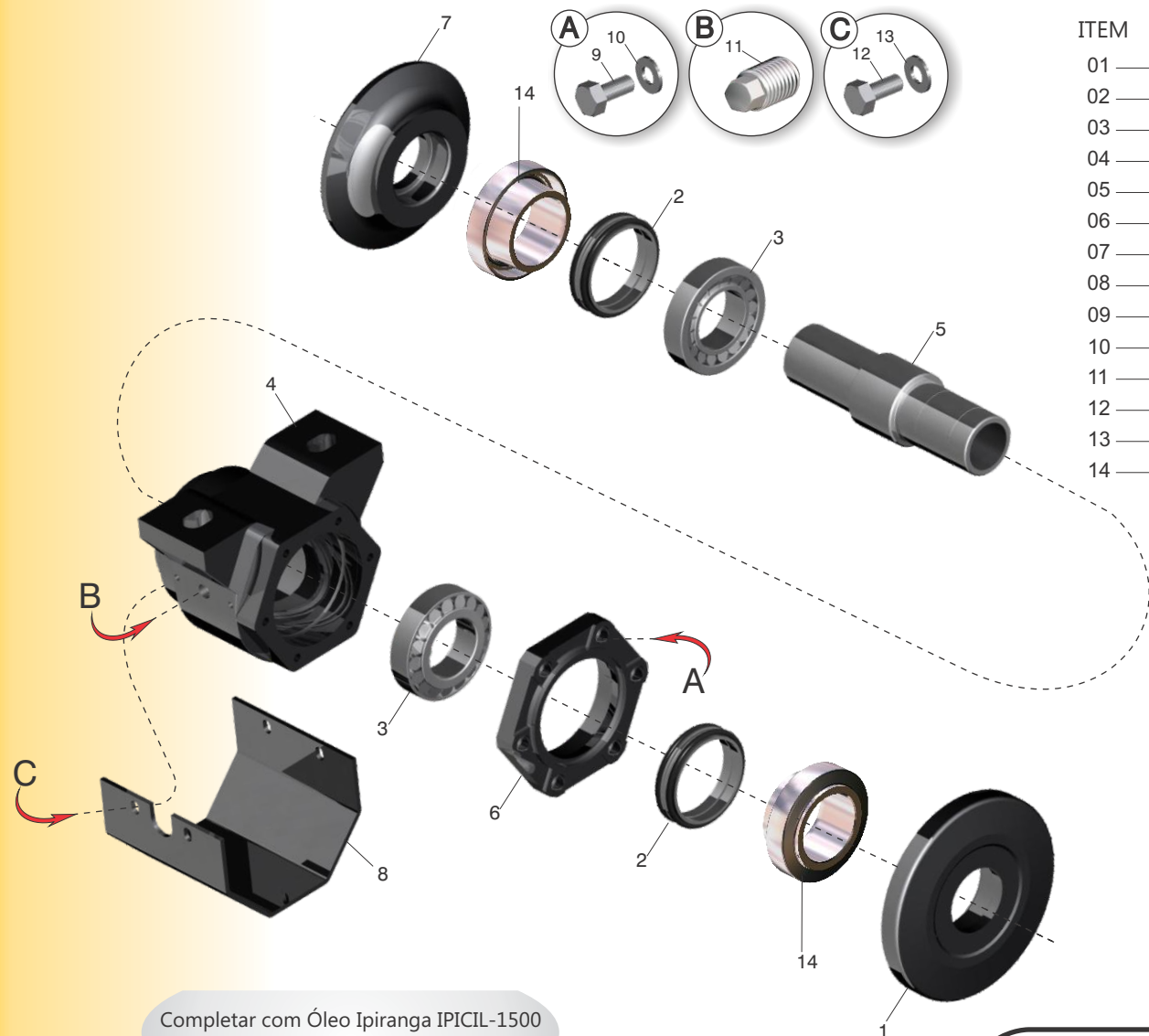
QUANTIDADE

ITEM	CÓDIGO	NOMENCLATURA	14	16	18
27	40.03.0009	Contrapino 1/4" x 2" ZB	06	06	06
28	40.03.5028	Contrapino 1/4" x 3" ZB	01	01	01
29	40.16.0002	Porca Sext. Castelo 1.1/2" - 6 UNC CH 2.1/2"	01	01	01
30	22.75.0059	Pino Liso 1.1/2" x 173 mm	02	02	02
31	21.32.0012	Pino Liso 1.1/2" x 150 mm	02	02	02
32	22.75.0060	Pino Liso 1.1/2" x 130 mm	02	02	02
33	40.16.0041	Parafuso Francês 1" x 4.1/2"	12	12	16
34	20.21.0073	Arruela Quadrada 1"	12	12	16
35	20.34.0002	Arruela Grossa 1"	12	12	16
36	40.16.5245	Porca Sextavada 1"	24	24	32
37	40.16.5580	Parafuso Sext. 1" x 3.1/2" RP UNC 8.8 ZB	12	12	12
38	21.28.0034	Trava do Parafuso ZB	08	08	08
39	20.34.0010	Arruela Lisa Grossa 1" ZB	08	08	08
40	40.01.5242	Arruela de Pressão Média 1"	12	12	12
41	40.16.5245	Porca Sext. 1" UNC CH 1.1/2" ZB	12	12	12
42	40.16.3420	Parafuso Francês 3/4" x 2"	28	32	36
43	40.01.5242	Arruela de Pressão 3/4" ZB	28	32	36
44	40.16.5079	Porca Sextavada 3/4"	28	32	36
45	40.16.5255	Parafuso Sextavado 1/2" BSW x 1.1/2"	28	32	36
46	40.01.5315	Arruela de Pressão 1/2"	28	32	36
47	40.16.5105	Porca Sextavada 1/2" BSW CH 3/4" ZB	28	32	36
48	20.69.0058	Arruela do Pino do Gancho de Engate	01	01	01
49	40.07.5034	Graxeira Reta de 1/8"	09	09	09
50	40.16.0302	Presilha Hidráulico Dupla	04	04	04





## MANCAL DO CONJUNTO DE DISCOS



ITEM	CÓDIGO	NOMENCLATURA	QUANTIDADE
01	40.01.0303	Arruela Convexa	01
02	40.18.1571	Retentor	02
03	40.18.0216	Rolamento	02
04	40.03.0577	Caixa do Mancal	01
05	40.02.0159	Eixo do Mancal	01
06	40.20.0424	Tampa do Mancal	01
07	40.01.0304	Arruela Concava	01
08	40.03.0578	Chapa de Proteção	01
09	40.16.5139	Parafuso Sextavado 3/8"UNC x 1.1/4"	06
10	40.01.0053	Arruela Pressão 3/8"	06
11	40.02.0038	Bujão	01
12	40.16.5418	Parafuso Sextavado 1/2" x 3/4"UNC	04
13	40.01.5411	Arruela Lisa 1/2"	04
14	40.19.0114	Suporte do Retentor	02

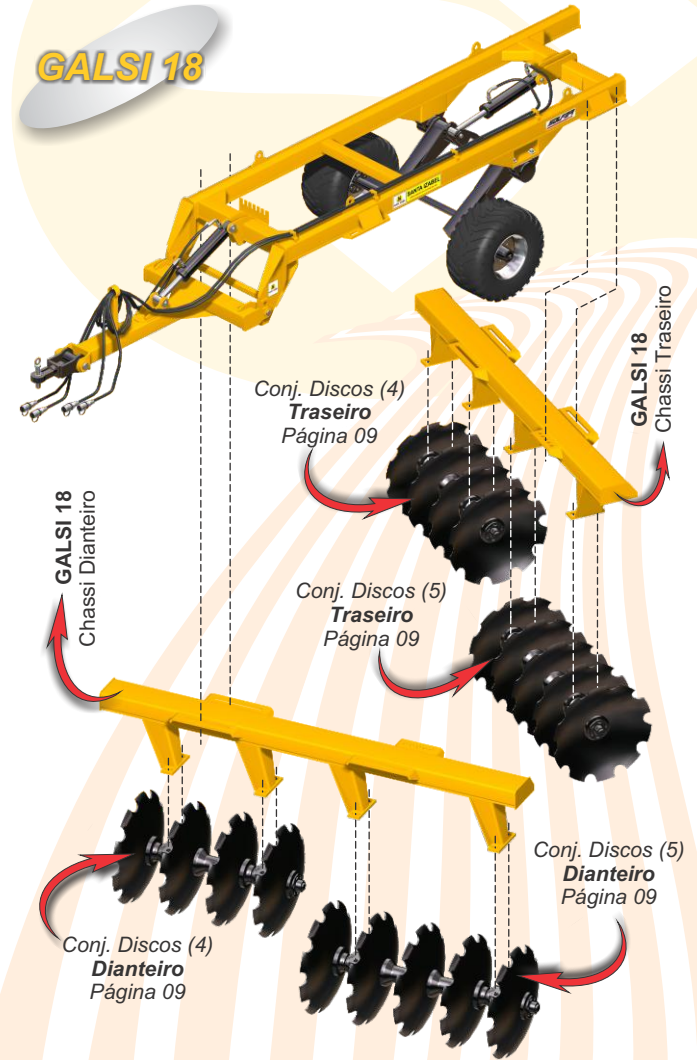
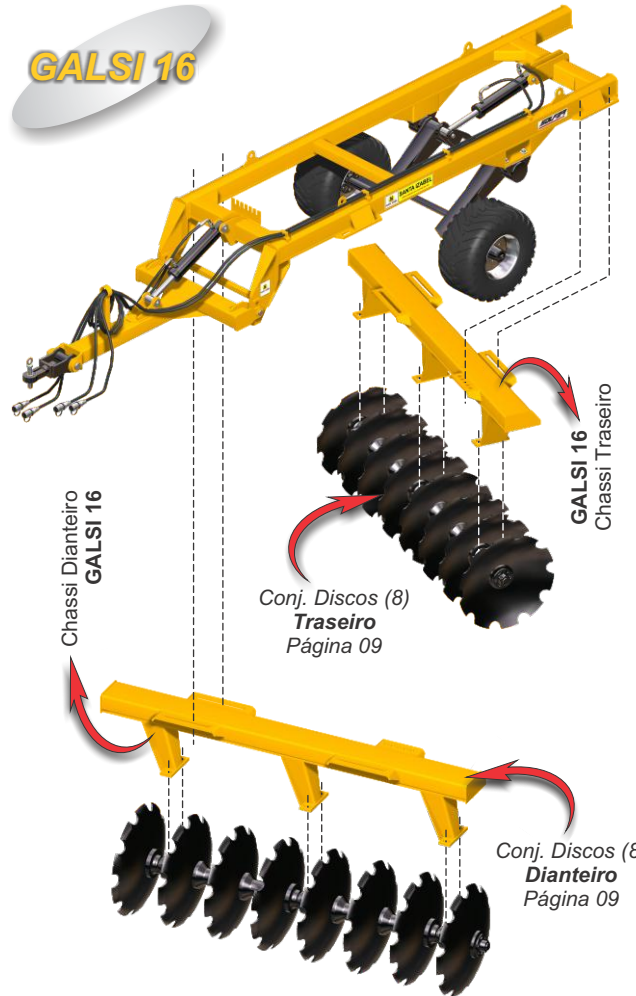
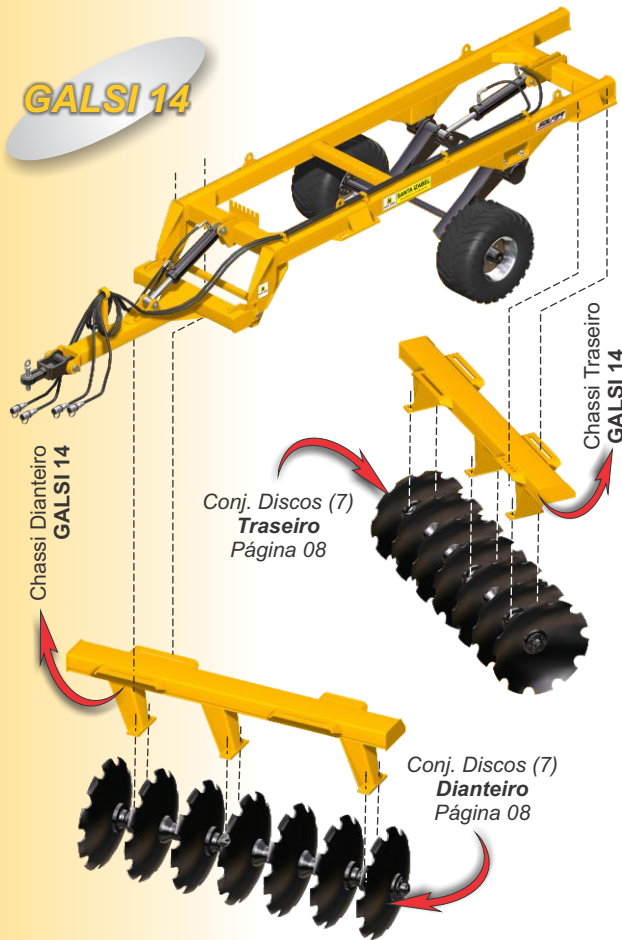
Completar com Óleo Ipiranga IPICIL-1500  
(sem detergente)  
Quantidade: 0,400 Litros

(\*Silicone Ultra Cooper (cola)





# LOCALIZAÇÃO DOS CONJ. DOS DISCOS



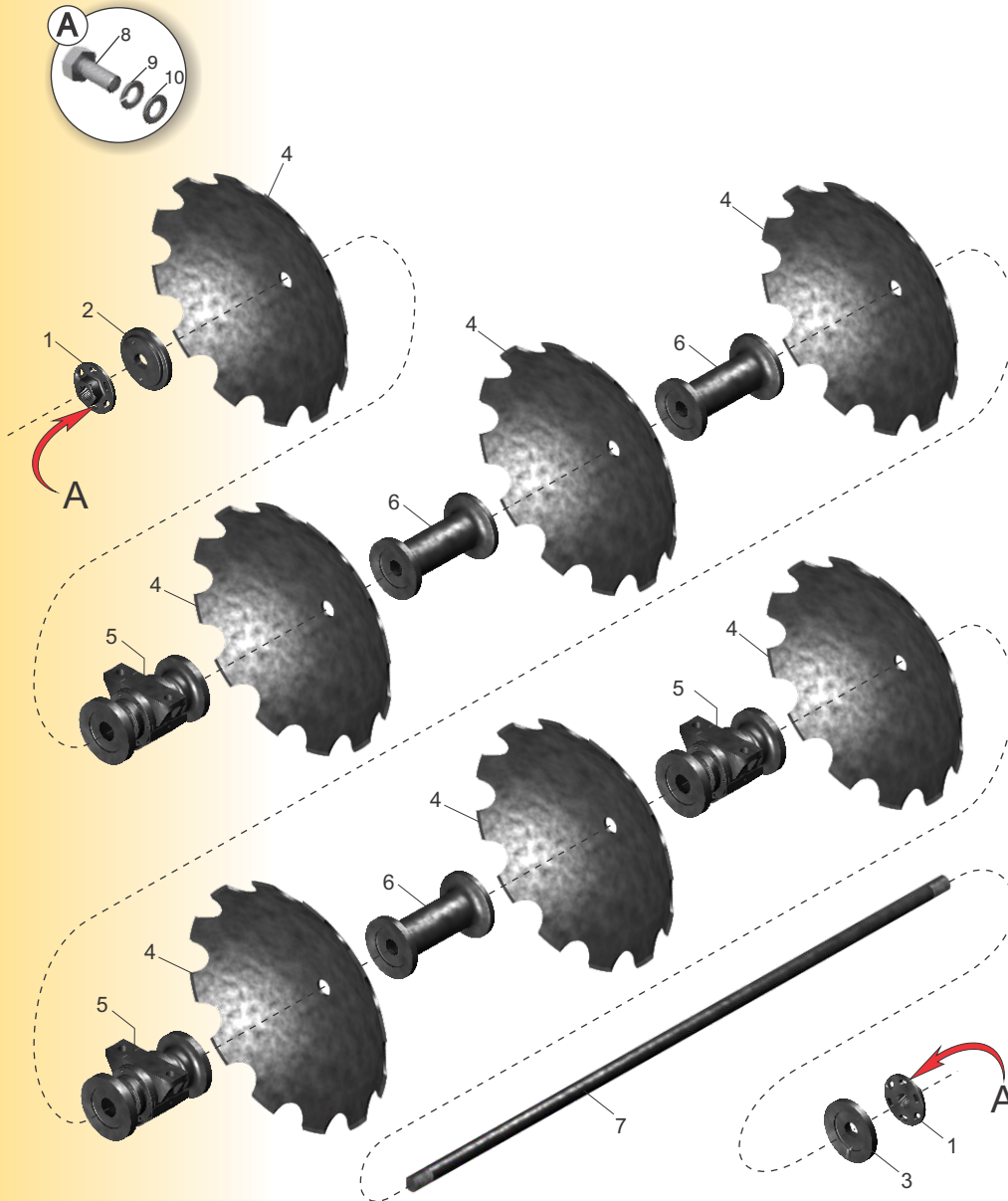
**OBS:**

- Este modelo de GRADE pode ser equipada com discos de 32" (**normal**) ou com discos de 34" (**opcional**), sem nenhuma adaptação de calços nos pés dos mancais.
- Os chassis dispõem de regulagens transversais para correção de intercalamentos dos discos.
- Dianteiros x Traseiros, oferece um ângulo de corte mais acentuado.





## CONJUNTO DE DISCOS GALSI 14



ITEM	CÓDIGO	NOMENCLATURA	QUANTIDADE
01	40.16.0326	Porca Flangeada	04
02	40.01.0318	Arruela Convexa	02
03	40.01.0317	Arruela Côncava	02
04	40.04.3295	Discos Recortados Ø 32"	14
05	40.13.0139	Mancal de Rolamentos (Pág. 05)	06
06	40.19.0046	Separador	06
07	40.05.0224	Eixo Ø 2" x 2365 mm	02
08	40.16.5045	Parafuso Sextavado 5/8" x 1.1/4" UNC	08
09	40.01.5270	Arruela de Pressão 5/8"	08
10	40.01.5486	Arruela Lisa 5/8"	08

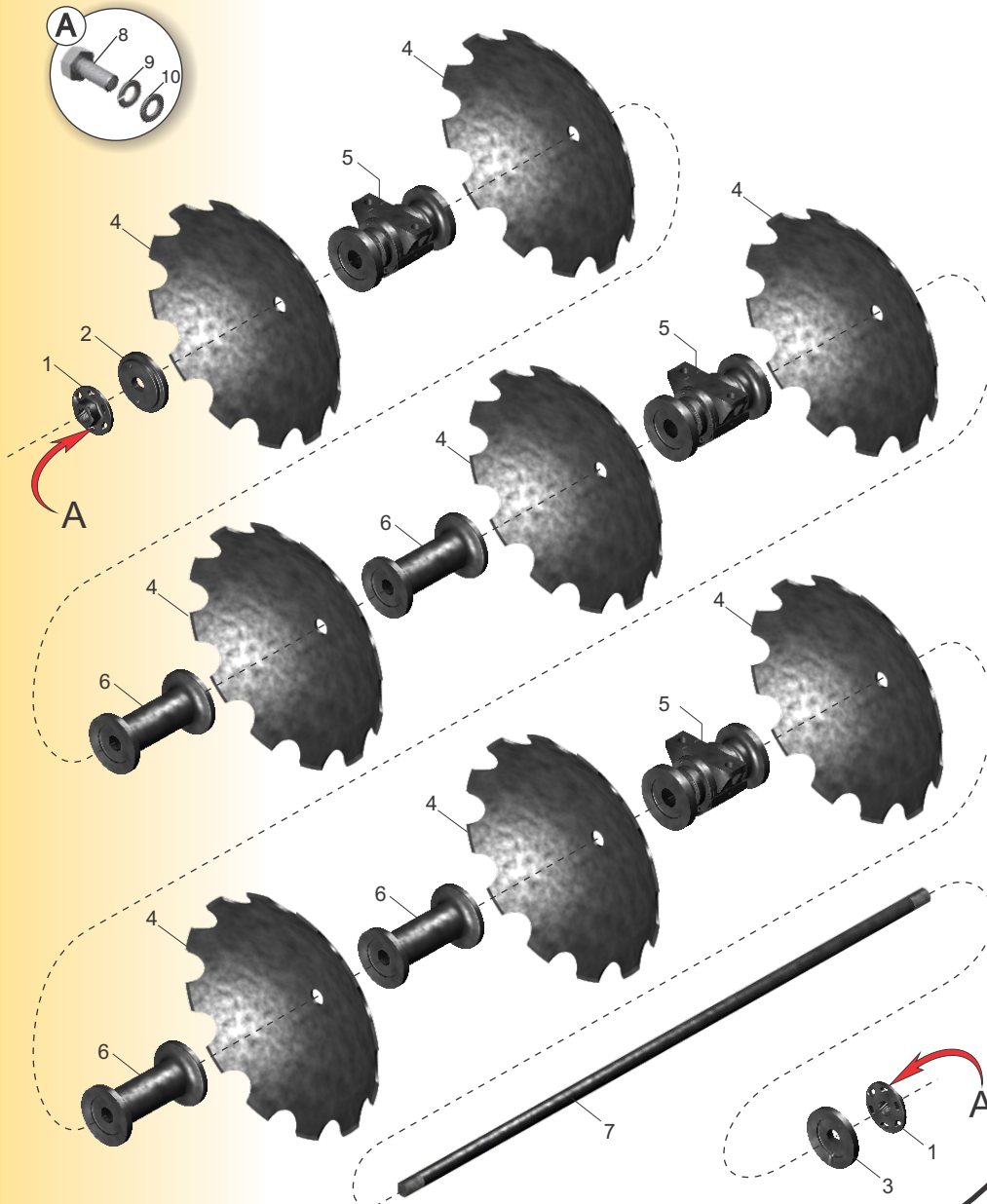
**OBS.: NÃO PERTENCE AO CONJUNTO**  
(Opcional) Disco Recortado Ø 34" x 2"  
40.04.6002







## CONJUNTO DE DISCOS GALSI 16



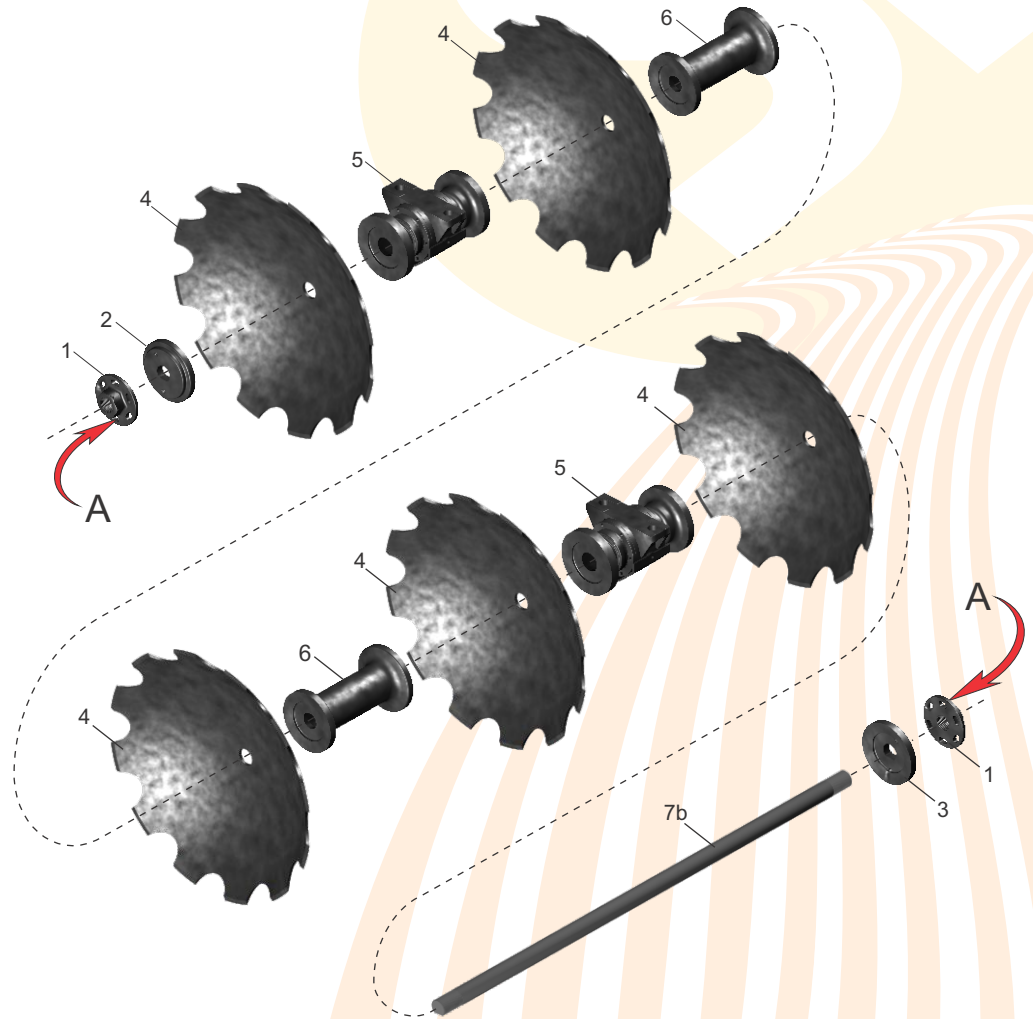
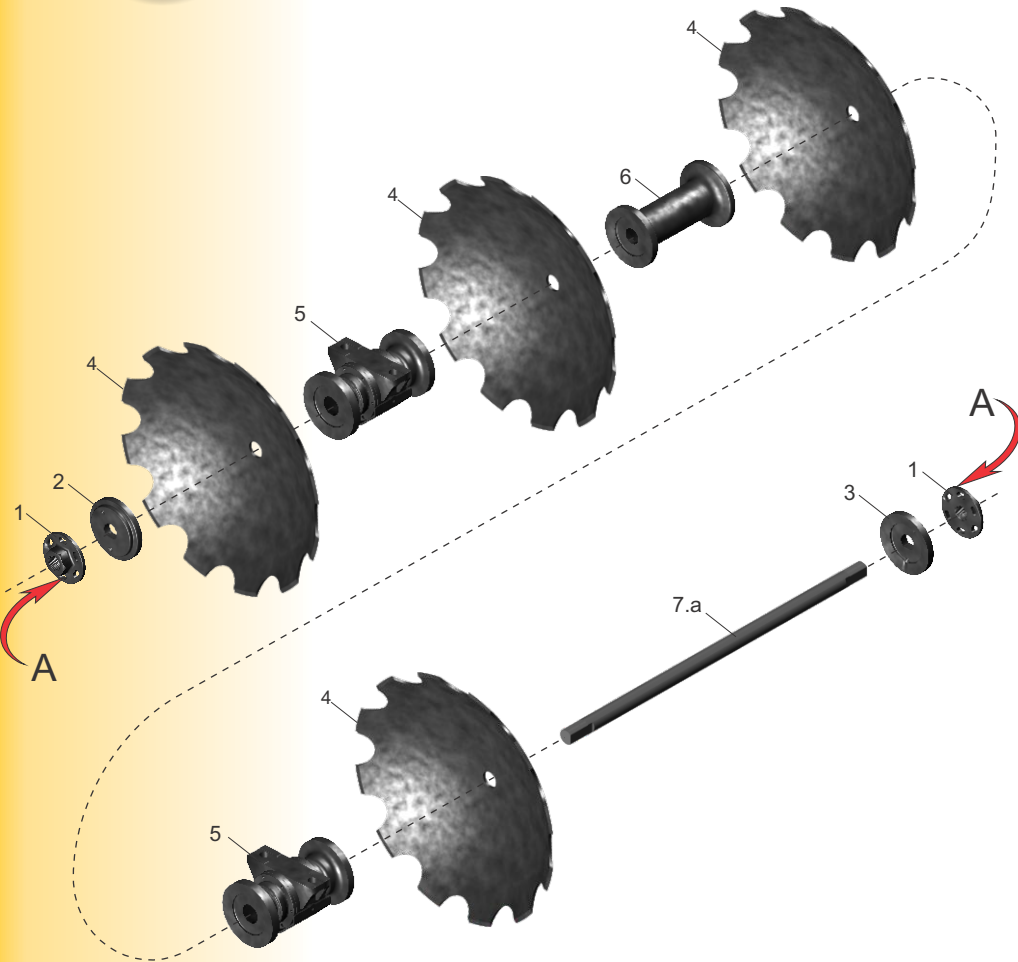
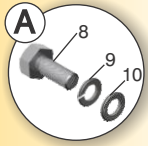
ITEM	CÓDIGO	NOMENCLATURA	QUANTIDADE
01	40.16.0326	Porca Flangeada	04
02	40.01.0318	Arruela Convexa	02
03	40.01.0317	Arruela Côncava	02
04	40.04.3295	Discos Recortados Ø 32"	16
05	40.13.0139	Mancal de Rolamentos (Pág. 05)	06
06	40.19.0046	Separador	08
07	40.05.0226	Eixo Ø 2" x 2725 mm	02
08	40.16.5045	Parafuso Sextavado 5/8" x 1.1/4" UNC	08
09	40.01.5270	Arruela de Pressão 5/8"	08
10	40.01.5486	Arruela Lisa 5/8"	08

**OBS.: NÃO PERTENCE AO CONJUNTO**  
(Opcional) Disco Recortado Ø 34" x 2"  
40.04.6002





# CONJUNTO DE DISCOS GALSI 18







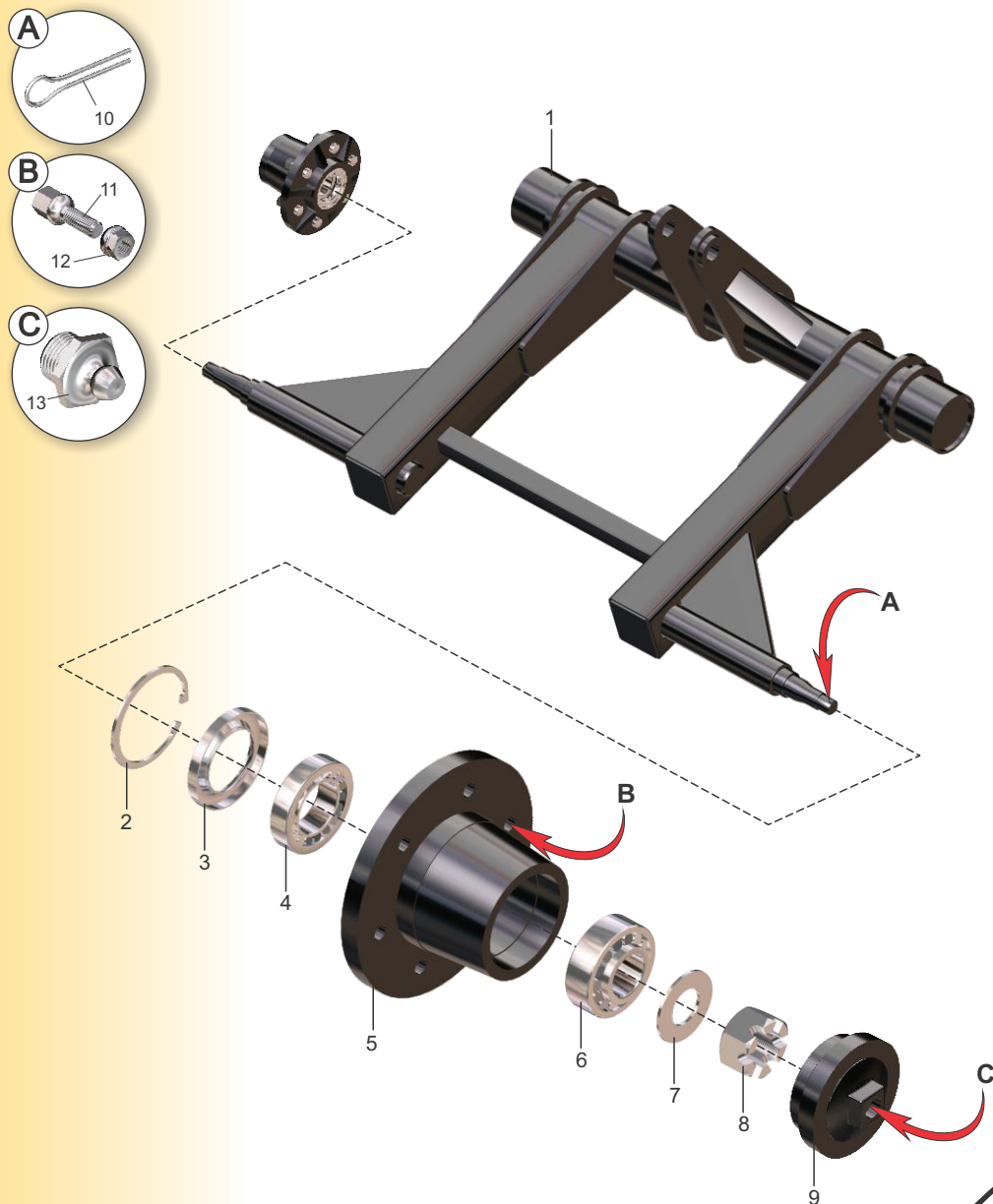
## CONJUNTO DE DISCOS GALSI 18

ITEM	CÓDIGO	NOMENCLATURA	QUANTIDADE
01	40.16.0326	Porca Flangeada	08
02	40.01.0318	Arruela Convexa	04
03	40.01.0317	Arruela Côncava	04
04	40.04.3295	Discos Recortados Ø 32"	18
05	40.13.0139	Mancal de Rolamentos (Pág. 05)	08
06	40.19.0046	Separador	06
07.a	40.05.0221	Eixo Ø 2" x 1280 mm	02
07.b	40.05.0222	Eixo Ø 2" x 1640 mm	02
08	40.16.5045	Parafuso Sextavado 5/8" x 1.1/4" UNC	16
09	40.01.5270	Arruela de Pressão 5/8"	16
10	40.01.5486	Arruela Lisa 5/8"	16

**OBS.: NÃO PERTENCE AO CONJUNTO**  
(Opcional) Disco Recortado Ø 34" x 2"  
40.04.6002



## EIXO DO RODEIRO COM CUBO



ITEM	CÓDIGO	NOMENCLATURA	QUANTIDADE
01	20.66.0109	Eixo do Rodeiro	01
02	40.01.0070	Anel Elástico	02
03	40.18.0007	Retentor 5983 ARCA	02
04	40.18.5099	Rolamento 32210	02
05	20.66.0044	Cubo da Roda	02
06	40.18.0039	Rolamento 32308	02
07	40.01.5213	Arruela Lisa 1.3/8"	02
08	40.16.5025	Porca Sextavada Castelo 1.3/8" UNF CH.2"	02
09	22.66.0033	Calota	02
10	40.03.5027	Contrapino 3/16" x 2" ZB	02
11	40.16.0020	Parafuso Sextavado Cravo 9/16" x 2" UNF 8.8	12
12	40.16.7022	Porca Sextavada Cônica 9/16" UNF CH 15/16" ZB	12
13	40.07.5034	Graxeira Reta 1/8"	02





**SANTA IZABEL**  
Implementos Agrícolas

**ANOTAÇÕES**

**GALSI-18** GRADE ARADORA LEVE  
SANTA IZABEL



**SANTA IZABEL Implementos Agrícolas Ltda**

Avenida Dolores Martins Rubinho, 901 - Distrito Industrial II

CEP: 13.877-757 - São João da Boa Vista - SP - BR

Fone: (55) (19) 3636.2100 - Fax: (55) (19) 3636.2105

e-mail: [santaizabel@santaizabel.ind.br](mailto:santaizabel@santaizabel.ind.br) - Site: [www.santaizabel.ind.br](http://www.santaizabel.ind.br)



Ilustração: \_\_\_\_\_  
Equipcanna - Equipamentos Agrícolas

**CATÁLOGO DE PEÇAS**  
2012