

CATÁLOGO DE PEÇAS



SANTA IZABEL
Implementos Agrícolas

GRADE INTERMEDIÁRIA **CONTROLE REMOTO**



GICR

14 | 16 | 18 | 20 | 24 | 28

Abril / 2012



GICR - CARACTERÍSTICAS TÉCNICAS



GICR - 14



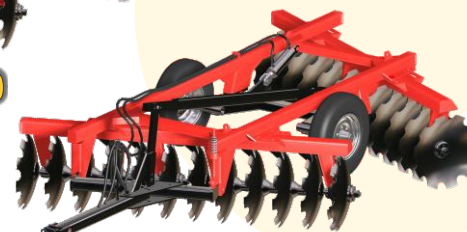
GICR - 16



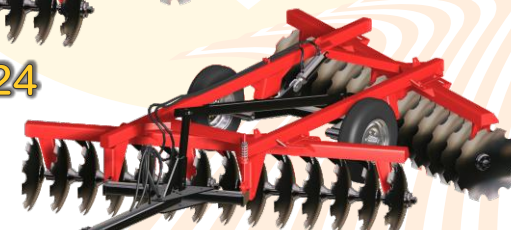
GICR - 18



GICR - 20



GICR - 24



GICR - 28

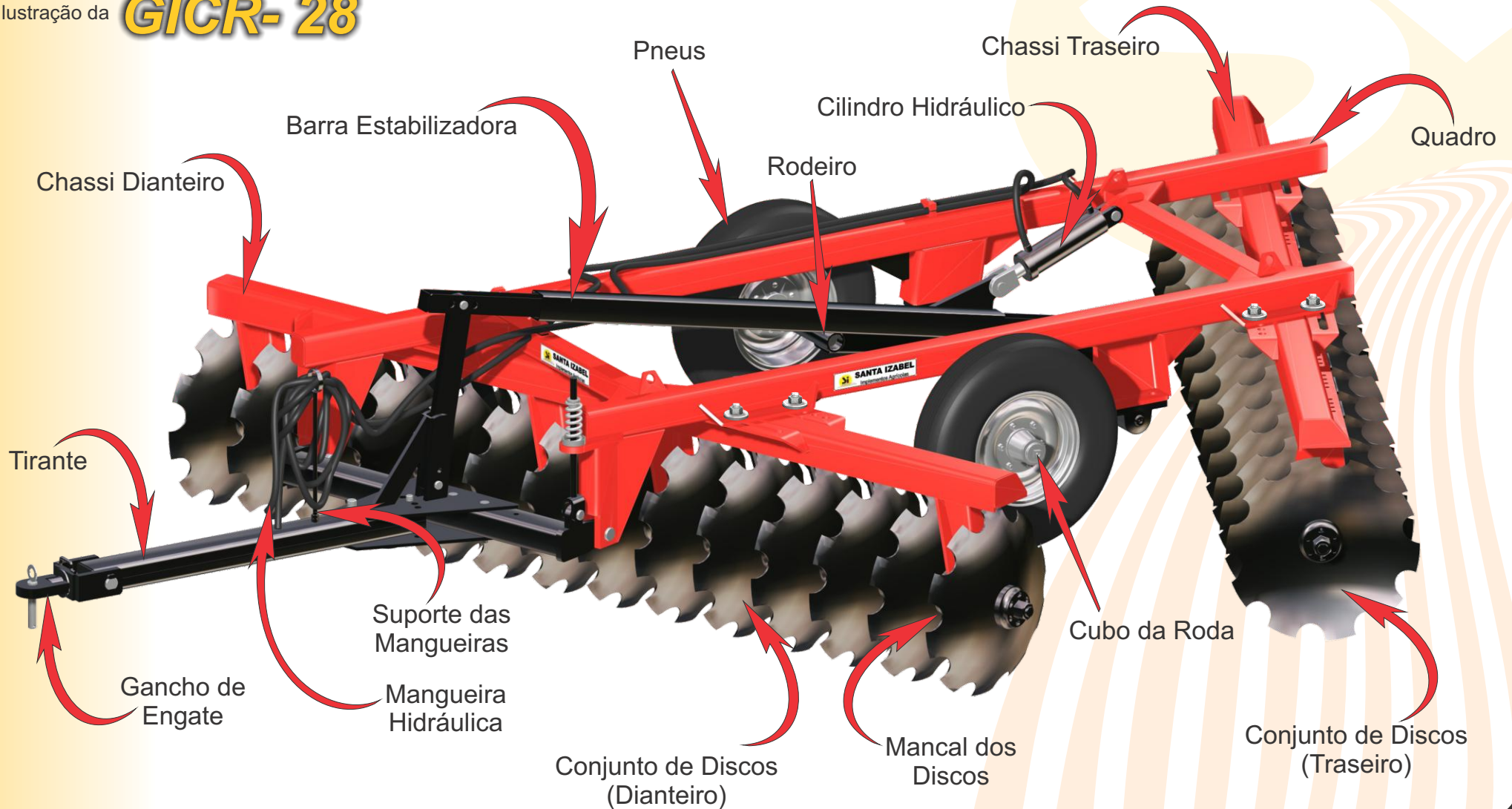
Código	Modelo	Ø Discos	Ø Eixos dos Discos	Espaçamento entre os Discos	Largura de Corte	Peso Aproximado	Potência Indicada Cv Trator
10.33.1001	GICR 14	26"	1.5/8"	270 mm	1968 mm	1613 Kg	80 - 90
10.33.0001	GICR 14	28"	1.5/8"	270 mm	1968 mm	1652 Kg	80 - 90
10.33.1002	GICR 16	26"	1.5/8"	270 mm	2178 mm	1865 Kg	95 - 105
10.33.1003	GICR 16	28"	1.5/8"	270 mm	2178 mm	1910 Kg	95 - 105
10.33.2001	GICR 18	26"	1.5/8"	270 mm	2402 mm	1867 Kg	110 - 120
10.33.2002	GICR 18	28"	1.5/8"	270 mm	2402 mm	1918 Kg	110 - 120
10.33.1005	GICR 20	26"	1.5/8"	270 mm	2639 mm	1964 Kg	120 - 140
10.33.1004	GICR 20	28"	1.5/8"	270 mm	2639 mm	2020 Kg	120 - 140
10.33.1006	GICR 24	26"	1.5/8"	270 mm	3136 mm	2246 Kg	145 - 160
10.33.0003	GICR 24	28"	1.5/8"	270 mm	3136 mm	2313 Kg	145 - 160
10.33.1008	GICR 28	26"	1.5/8"	270 mm	3659 mm	2445 Kg	170 - 180
10.33.0004	GICR 28	28"	1.5/8"	270 mm	3659 mm	2523 Kg	170 - 180

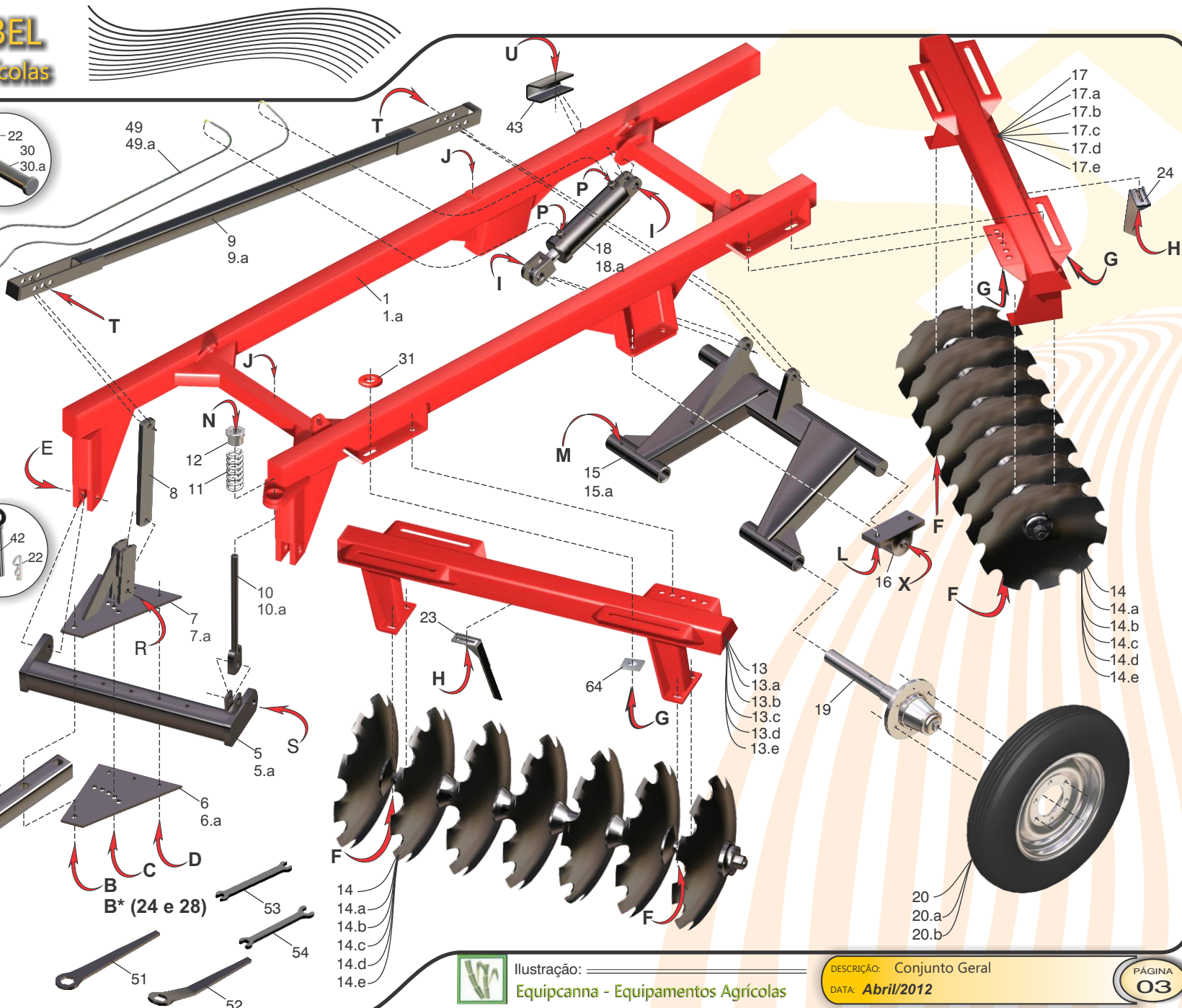
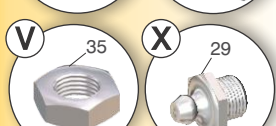
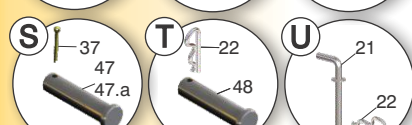
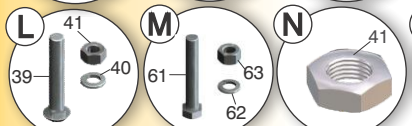
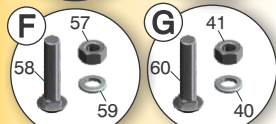
"De acordo com o programa de melhoramento contínuo dos produtos da companhia, as especificações aqui contidas poderão ser alteradas sem prévio aviso e sem compromisso de alterar os equipamentos fabricados anteriormente".





Ilustração da **GICR- 28**







CONJUNTO GERAL

ITEM	CÓDIGO	NOMENCLATURA	14	16	18	20	24	28
01	20.33.0001	Quadro	01	01	01	01		
01.a	20.33.0028	Quadro					01	01
02	20.64.0009	Engate do Trator	01	01	01	01		
02.a	20.49.0022	Engate do Trator					01	01
03	20.33.0055	Barra de Tração	01	01	01	01		
03.a	20.34.0019	Barra de Tração					01	01
04	20.34.2029	Suporte das Mangueiras	01	01	01	01	01	01
05	20.33.0054	Barra de Engate	01	01	01	01		
05.a	20.33.0043	Barra de Engate					01	01
06	21.33.0035	Chapa Regulagem Barra de Tração	01	01	01	01		
06.a	20.33.0045	Chapa Regulagem Barra de Tração					01	01
07	20.33.0007	Suporte Superior Reg. Barra de Tração	01	01	01	01		
07.a	20.33.0044	Suporte Superior Reg. Barra de Tração					01	01
08	20.33.0012	Haste Fixação Barra Estabilizadora	01	01	01	01	01	01
09	20.33.0056	Barra Estabilizadora Controle Remoto	01	01	01	01		
09.a	20.33.0047	Barra Estabilizadora Controle Remoto					01	01
10	20.33.0008	Fuso da Mola	01	01	01	01		
10.a	20.33.0046	Fuso da Mola					01	01
11	40.13.5143	Mola	01	01	01	01	01	01
12	20.34.2016	Guia Interno da Mola	01	01	01	01	01	01
13	20.33.0002	Chassi Dianteiro	01					
13.a	20.33.0050	Chassi Dianteiro		01				
13.b	20.33.0060	Chassi Dianteiro			01			
13.c	20.33.0064	Chassi Dianteiro				01		
13.d	20.33.0076	Chassi Dianteiro					01	
13.e	20.33.0080	Chassi Dianteiro						01
14	40.11.0032	Conjunto de Discos GICR 14 (Pág. 09)	01				04	
14.a	40.11.0039	Conjunto de Discos GICR 16 (Pág. 10)		01				04
14.b	40.11.0035	Conjunto de Discos GICR 18 (Pág. 11)			01			
14.c	40.11.0027	Conjunto de Discos GICR 20 (Pág. 12)				01		
14.d	40.11.0106	Conjunto de Discos GICR 24 (Pág. 13)					01	
14.e	40.11.0107	Conjunto de Discos GICR 28 (Pág. 14)						01
15	20.33.0004	Suporte do Rodeiro	01	01	01	01	01	01
15.a	20.33.0040	Suporte do Rodeiro	01	01	01	01	01	01
16	20.34.2022	Mancal de Articulação do Rodeiro	02	02	02	02	02	02

ITEM	CÓDIGO	NOMENCLATURA	14	16	18	20	24	28
17	20.33.0003	Chassi Traseiro	01					
17.a	20.33.0052	Chassi Traseiro		01				
17.b	20.33.0062	Chassi Traseiro			01			
17.c	20.33.0066	Chassi Traseiro				01		
17.d	20.33.0078	Chassi Traseiro					01	
17.e	20.33.0082	Chassi Traseiro						01
18	40.03.0361	Cilindro Hidráulico	01	01	01	01		
18.a	40.03.0362	Cilindro Hidráulico					01	01
19	20.33.0042	Cubo de Roda (Pág. 16)	02	02	02	02	02	02
20	20.53.0093	Roda Montada 6.00 x 16 (Pág. 15)	02					
20.a	20.53.0097	Roda Montada 7.50 x 16 (Pág. 15)		02	02	02	02	02
20.b	20.18.0113	Roda Mont. 11L-15 *Opcional* (Pág. 15)	02	02	02	02	02	02
21	20.33.0026	Pino Trava	02	02	02	02	02	02
22	40.13.0002	Mola n°5 Trava de Pressão Pino R	05	05	05	05	03	03
23	20.33.0048	Limpador Dianteiro	04	04	05	06	07	09
24	20.33.0049	Limpador Traseiro	04	04	05	06	07	09
25	40.16.0302	Presilha Hidráulica p/ Tubo 22 mm	02	02	02	02	02	02
26	20.64.0109	Pino do Engate	01	01	01	01		
26.a	20.32.0032	Pino do Engate					01	01
27	40.16.5094	Porca Sext. Cast. 1.1/4"UNC	01	01	01	01		
27.a	40.16.0172	Porca Sext. Cast. 1.1/2"UNC					01	01
28	40.03.5028	Contra Pino 1/4" x 3"	01	01	01	01	01	01
29	40.07.5034	Graxeira	02	02	02	02	02	02
30	22.33.0086	Pino de Regulagem da Barra de Tração	01	01	01	01		
30.a	22.33.0074	Pino de Regulagem da Barra de Tração					01	01
31	20.34.0010	Arruela Grossa	08	08	08	08	08	08
32	20.33.0073	Pino de Fixação da Barra de Engate	02	02	02	02	02	02
33	40.16.0010	Parafuso Francês 5/8" x 2 UNC	16	16	20	24	28	36
34	40.01.5270	Arruela de Presão 5/8" ZB	16	16	20	24	28	36
35	40.16.5080	Porca Sext. 5/8" UNC	16	16	20	24	28	36
36	20.33.0019	Pino Fixação do Cilindro	02	02	02	02	02	02
37	40.03.0009	Contra Pino 1/4" x 2" ZB	06	06	06	06	07	07
38	40.16.0218	Parafuso Sext. 1" x 7" 8.8	01	01	01	01		
39	40.16.0006	Parafuso Sext. 1" x 3" RP UNC ZB	04	04	04	04	04	04



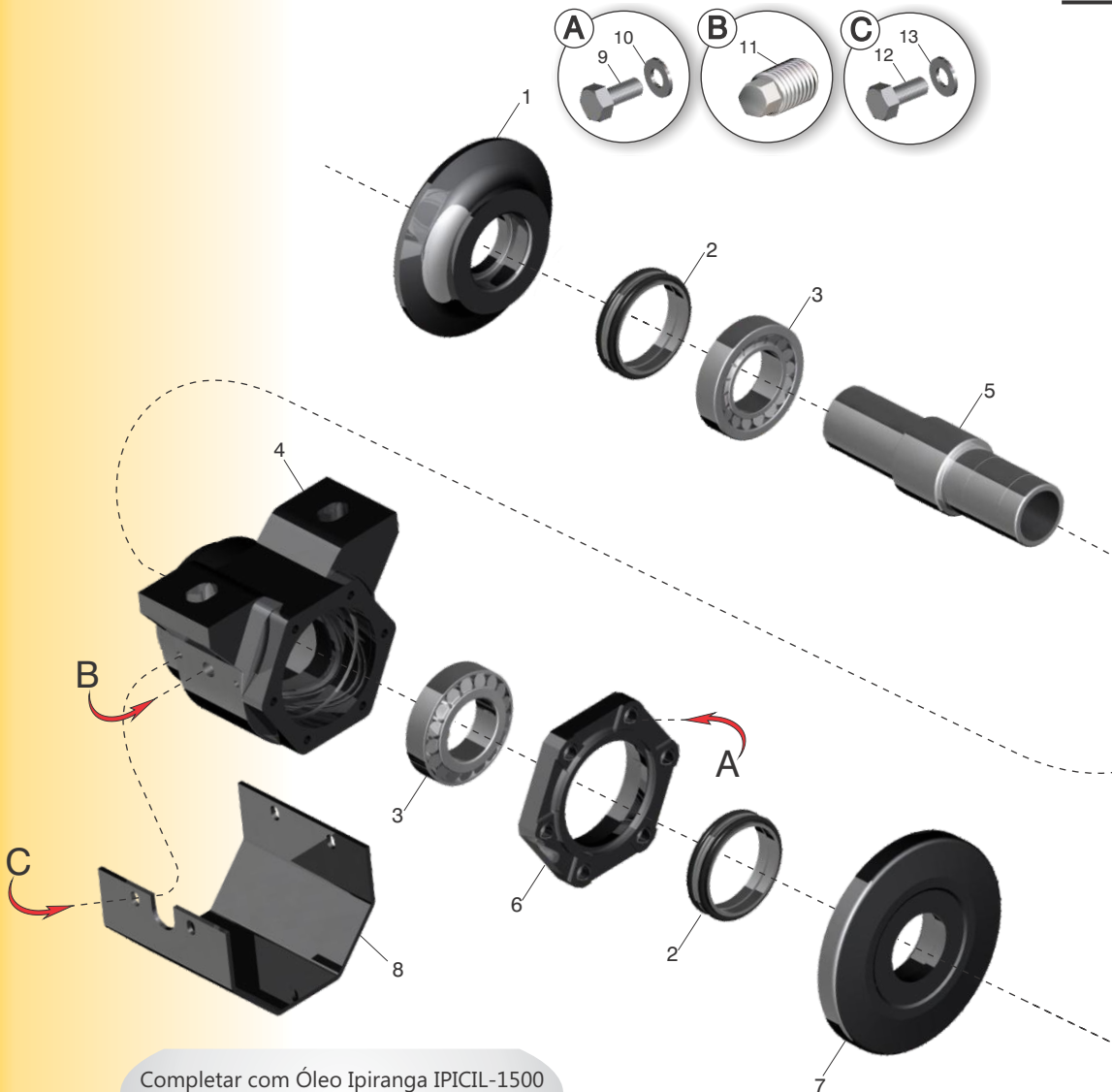


ITEM	CÓDIGO	NOMENCLATURA	14	16	18	20	24	28
40	40.01.5245	— Arruela de Pressão 1" —	13	13	13	13	13	13
41	40.16.5245	— Porca Sext. 1" UNC —	14	14	14	14	14	14
42	20.64.0106	— Pino de Engate do Trator —	01	01	01	01	01	01
43	20.33.0025	— Trava do Cilindro para Transporte —	01	01	01	01	01	01
44	40.14.5603	— Niple MF 1/2" NPT MF 7/8" UNF JIC ZB—	02	02	02	02	02	02
45	40.13.0049	— Engate Rápido Macho 1/2" c/ Proteção—	02	02	02	02	02	02
46	20.33.0017	— Pino Reg. Haste Barra Estabilizadora —	01	01	01	01	01	01
47	20.33.0015	— Pino do Fuso —	01	01	01	01		
47.a	20.21.0057	— Pino do Fuso —					01	01
48	22.33.0084	— Pino da Barra Estabilizadora —	02	02	02	02		
49	40.13.0235	— Mangueira 1/2" x 5500 —	01	01	01	01		
49.a	40.13.0236	— Mangueira 1/2" x 6000 —	01	01	01	01	01	01
50	40.12.0237	— Mangueira 1/2" x 6500 —					01	01
51	20.66.0123	— Chave Reta da Porca —	01	01	01	01	01	01
52	20.66.0127	— Chave Curva da Porca —	01	01	01	01	01	01
53	22.34.2049	— Chave 1/2" e 5/8" —	01	01	01	01	01	01
54	22.34.2050	— Chave para Porca 3/4" e 1" —	01	01	01	01	01	01
55	40.16.5252	— Parafuso Sext. 3/4" UNC x 6.1/2" —	03	03	03	03		
55.a	40.16.5253	— Parafuso Sext. 3/4" x 6" UNC —					03	03
56	40.01.5242	— Arruela de Pressão 3/4" —	03	03	03	03	03	03
57	40.16.5079	— Porca Sext. 3/4" UNC —	11	15	15	15	19	19
58	40.06.0043	— Parafuso Cab. Quad. 3/4"UNC x 3.1/2" —	08	12	12	12	16	16
59	20.34.0077	— Arruela Grossa 3/4" —	08	12	12	12	16	16
60	40.16.5580	— Parafuso Sextavado 1"UNC x 3.1/2" —	08	08	08	08	08	08
61	40.16.2055	— Parafuso Sextavado 1/2"BSW x 4" —	02	02	02	02	02	02
62	40.01.5315	— Arruela de Pressão 1/2" —	02	02	02	02	02	02
63	40.16.5105	— Porca Sextavada 1/2" —	02	02	02	02	02	02
64	20.33.0023	— Chapa do Chassi —	08	08	08	08	08	08
65	20.32.0070	— Pino de Articulação —					01	01
66	40.16.5025	— Porca Sext. Castelo 1.3/8" UNF —					01	01
67	40.03.5027	— Contra Pino 3/16" x 2" —					01	01





MANCAL CONJUNTO DE DISCOS



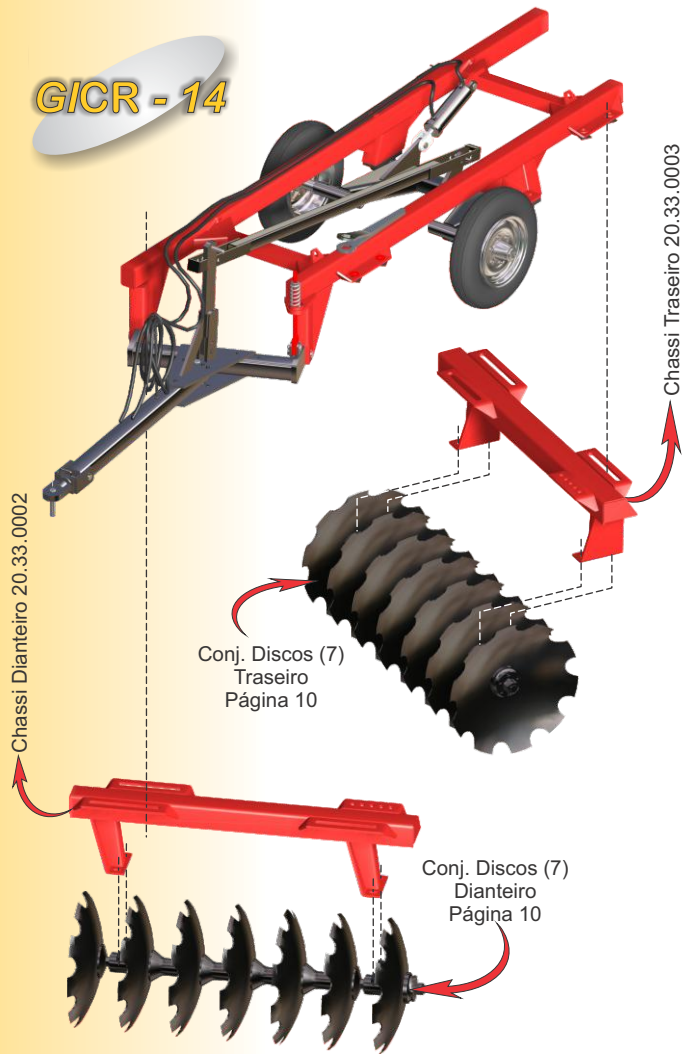
ITEM	CÓDIGO	NOMENCLATURA	QUANTIDADE
01	40.01.0299	Arruela Convexa	01
02	40.18.0132	Retentor	02
03	40.18.0131	Rolamento	02
04	40.03.0573	Caixa do Mancal	01
05	40.05.0252	Eixo do Mancal	01
06	40.20.0422	Tampa do Mancal	01
07	40.01.0300	Arruela Concava	01
08	40.03.0575	Proteção do Mancal	01
09	40.16.5139	Parafuso Sextavado 3/8"UNC x 1.1/4"	06
10	40.01.0053	Arruela Pressão 3/8"	06
11	40.02.0038	Bujão	01
12	40.16.5418	Parafuso Sextavado 1/2" x 3/4"UNC	02
13	40.01.5411	Arruela Lisa 1/2"	02

Completar com Óleo Ipiranga IPICIL-1500
(sem detergente)
Quantidade: 0,400 Litros

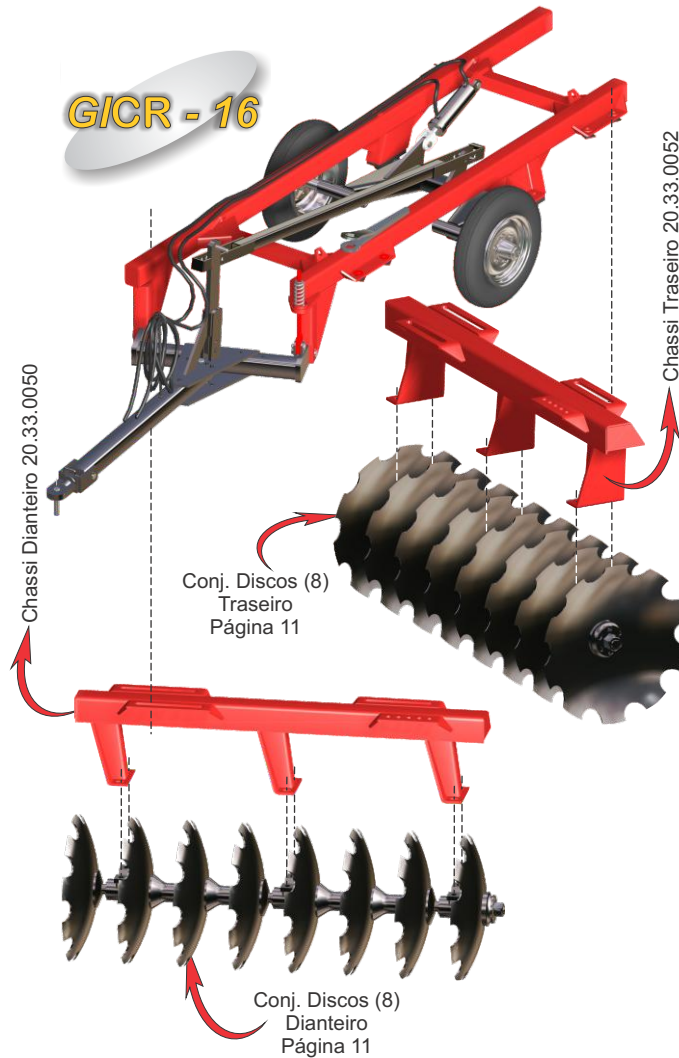
(* Silicone Ultra Cooper (cola)



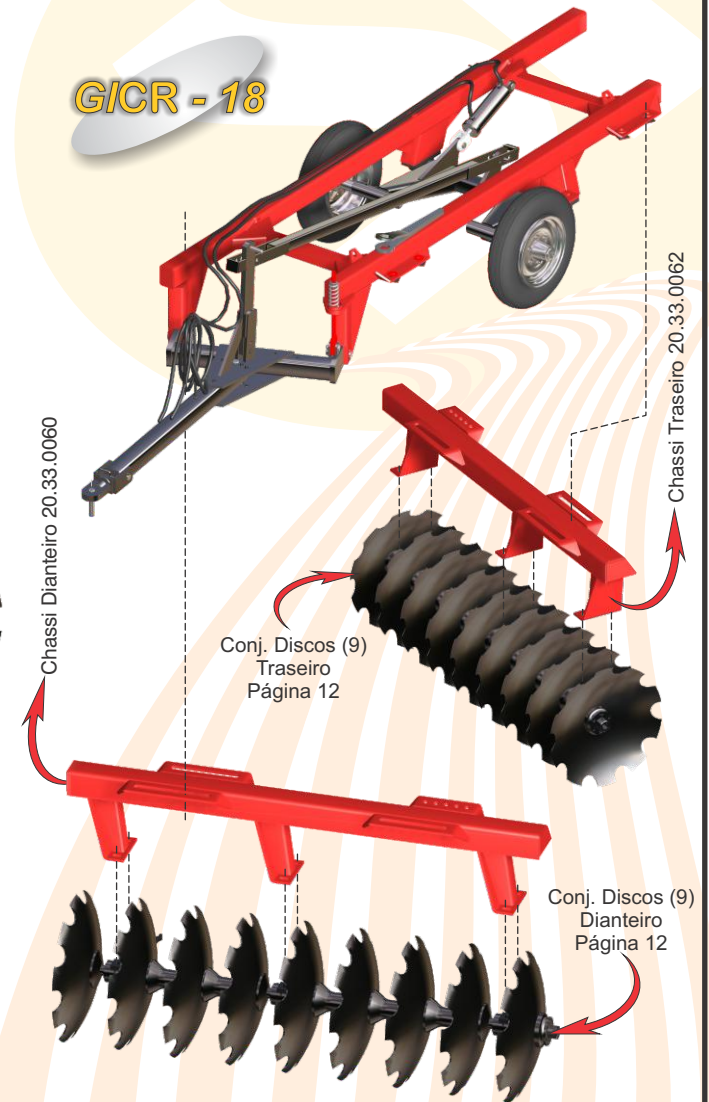
GICR - 14



GICR - 16



GICR - 18

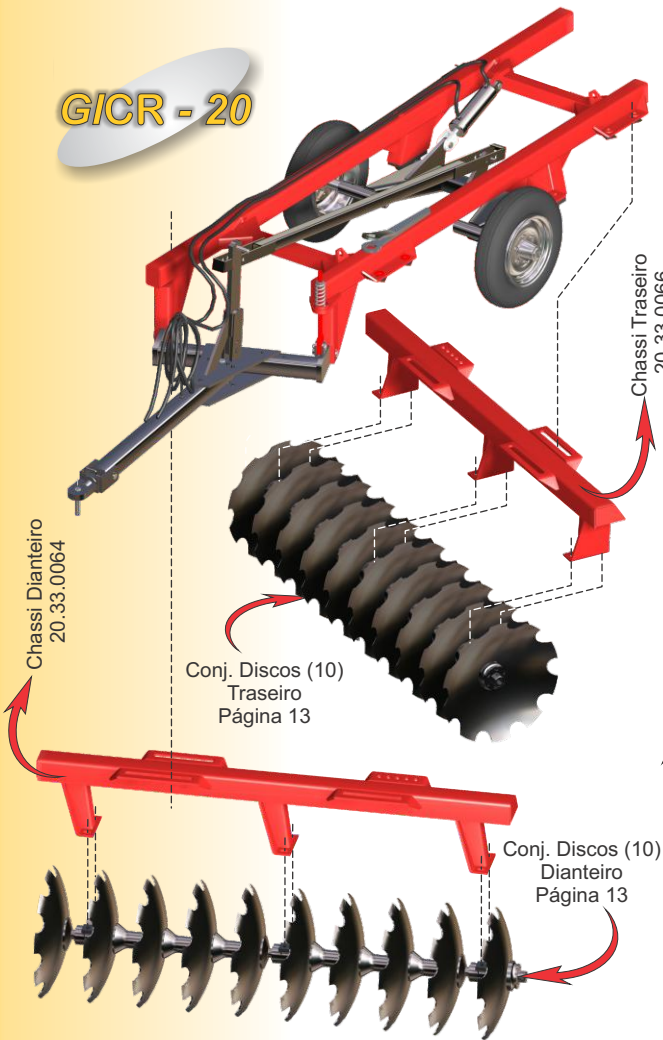


OBS:

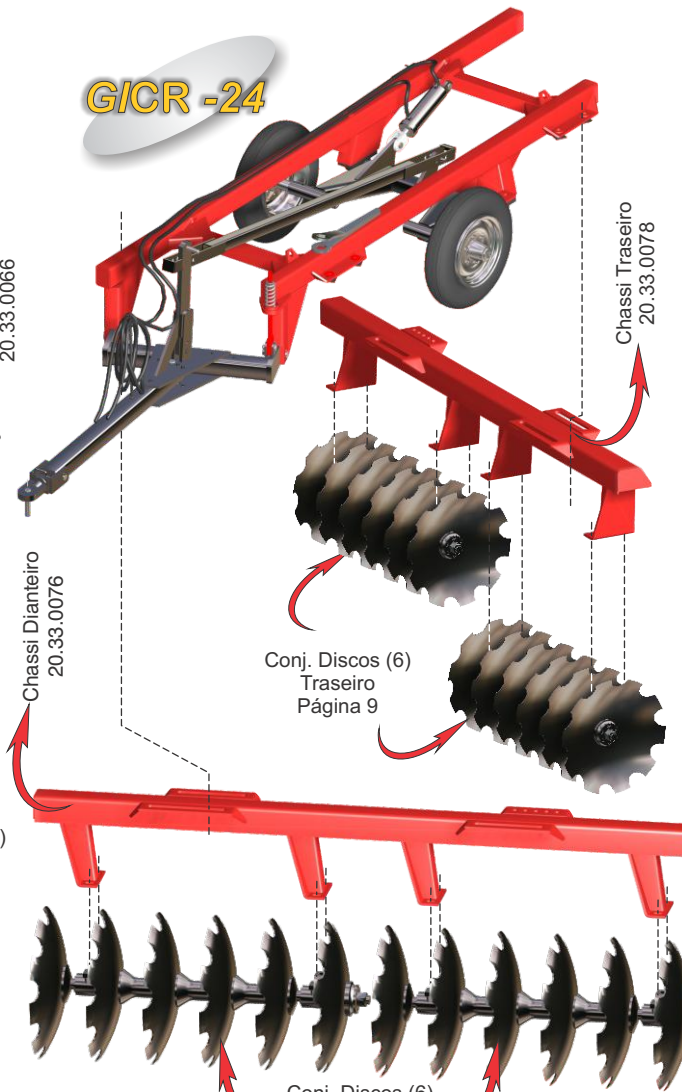
- Este modelo de GRADE é equipada com discos de 26" ou 28"
- Os chassis dispõem de regulagens transversais para correção de intercalamentos dos discos.
- Dianteiros x Traseiros, oferece um ângulo de corte mais acentuado.



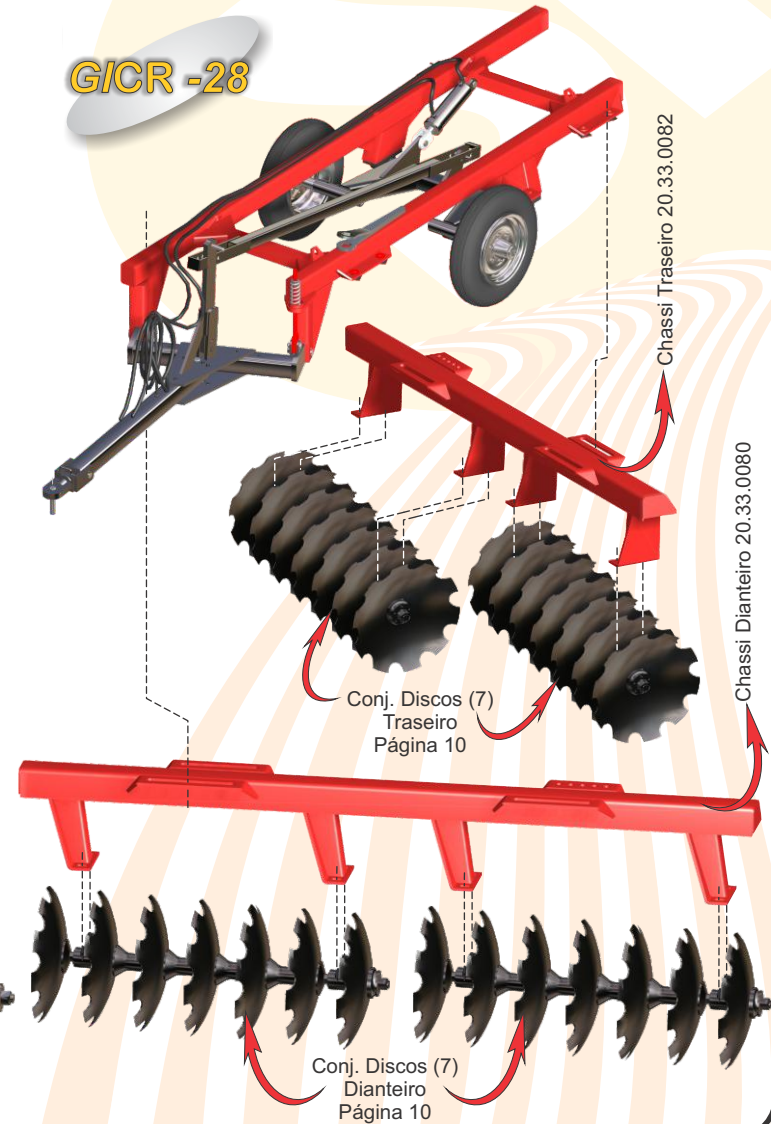
GICR - 20



GICR -24



GICR -28



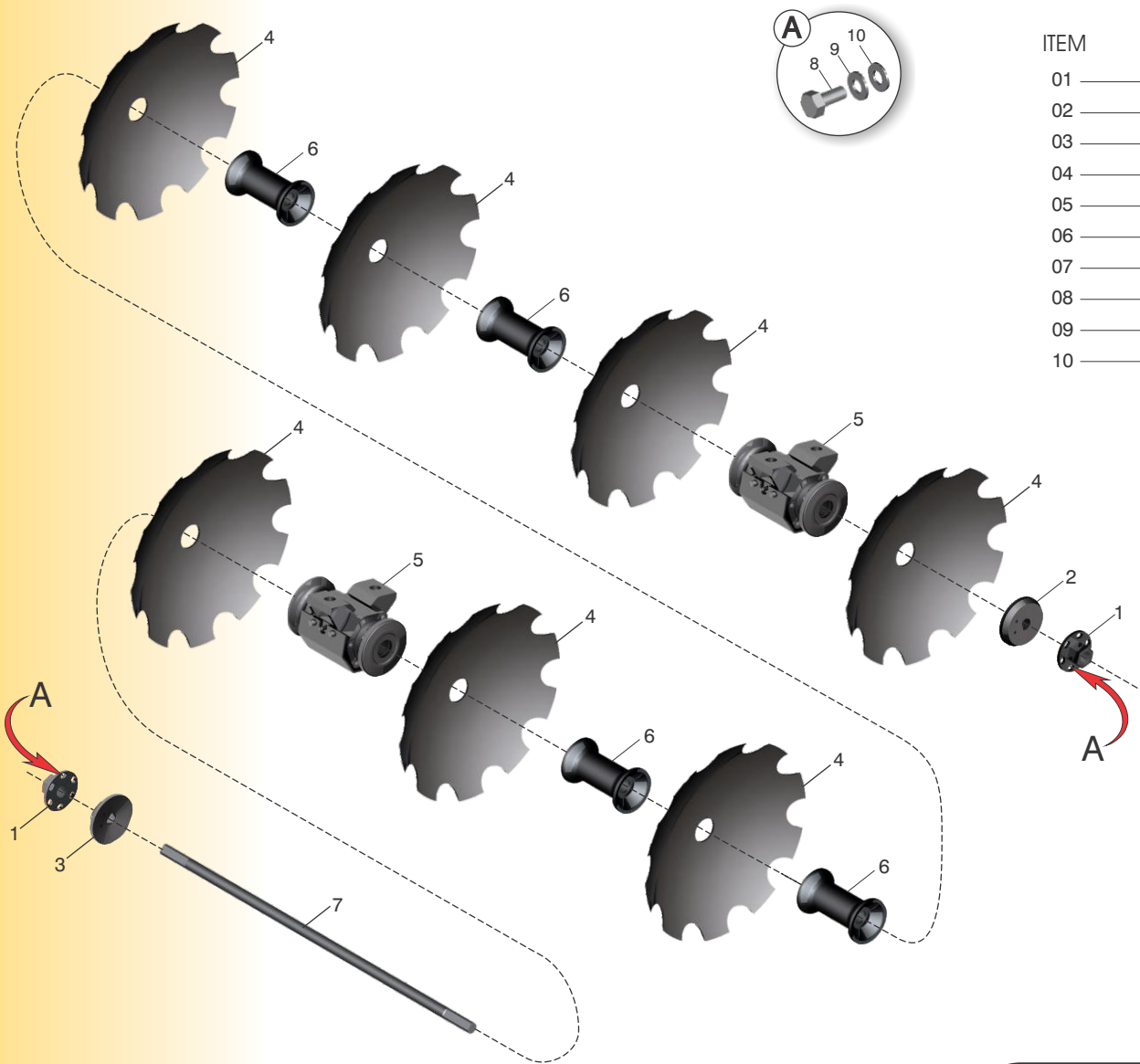
OBS:

- Este modelo de GRADE é equipada com discos de 26" ou 28"
- Os chassis dispõem de regulagens transversais para correção de intercalamentos dos discos.
- Dianteiros x Traseiros, oferece um ângulo de corte mais acentuado.





CONJUNTO DE DISCOS GICR 14



ITEM	CÓDIGO	NOMENCLATURA	QUANTIDADE
01	40.16.0324	Porca Flangeada	04
02	40.01.0324	Arruela Convexa	02
03	40.01.0323	Arruela Côncava	02
04	40.04.5513	Discos Recortados Ø 26"	14
05	40.13.0137	Mancal de Rolamentos 263 mm (Pág. 06)	04
06	40.19.0044	Separador 263 mm	08
07	40.05.0192	Eixo Ø1.5/8" x 1825 mm	02
08	40.16.0155	Parafuso Sextavado 1/2" x 1.1/4"	08
09	40.01.5411	Arruela Lisa 1/2"	08
10	40.01.5315	Arruela Pressão 1/2"	08

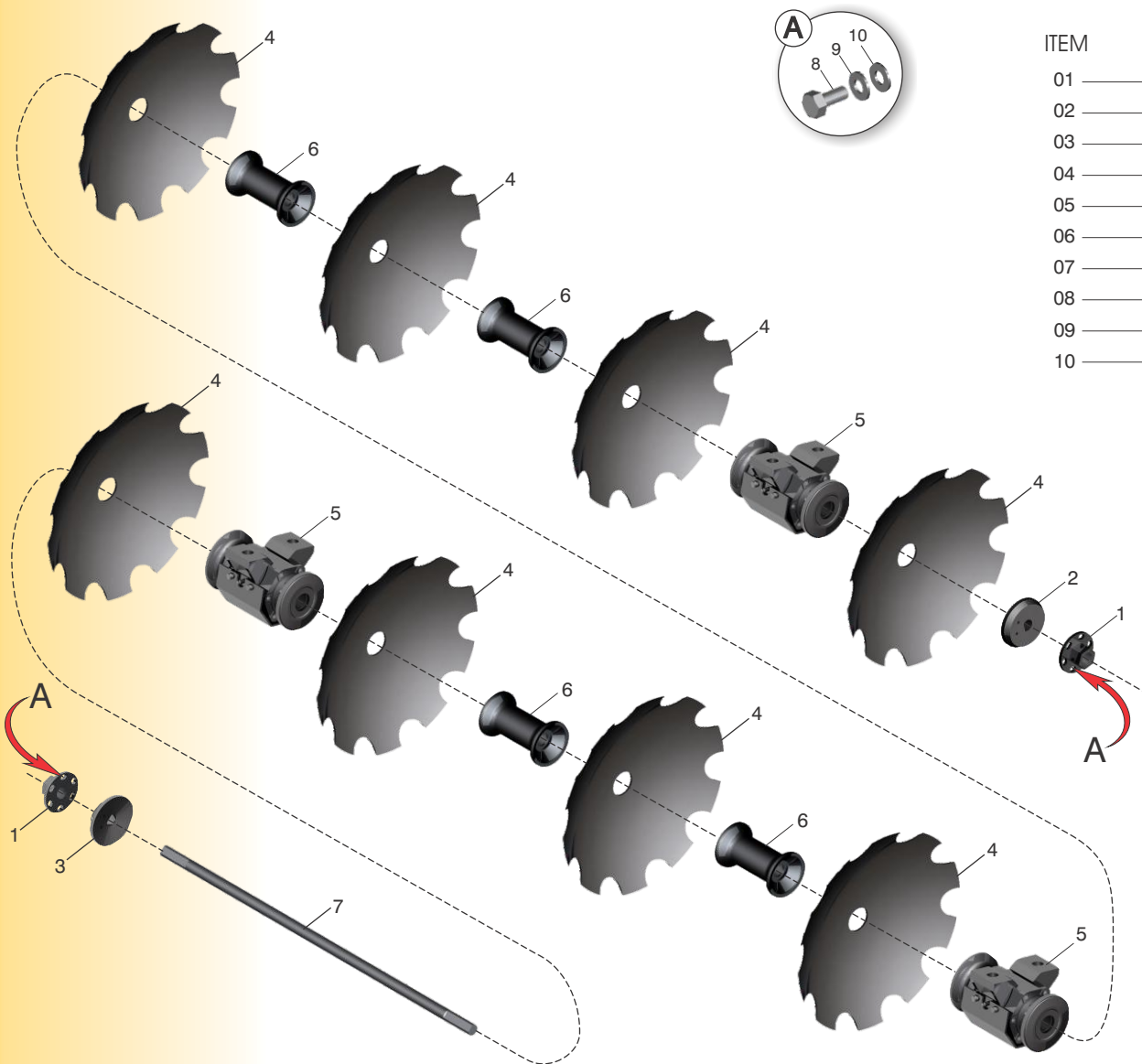
OBS.: NÃO PERTENCE AO CONJUNTO
(Opcional) Disco Recortado Ø 28" - 40.04.5514





SANTA IZABEL
Implementos Agrícolas

CONJUNTO DE DISCOS GICR 16



ITEM	CÓDIGO	NOMENCLATURA	QUANTIDADE
01	40.16.0324	Porca Flangeada	04
02	40.01.0324	Arruela Convexa	02
03	40.01.0323	Arruela Côncava	02
04	40.04.5513	Discos Recortados Ø 26"	16
05	40.13.0137	Mancal de Rolamentos 263 mm (Pág. 06)	06
06	40.19.0044	Separador 263 mm	08
07	40.05.0211	Eixo Ø1.5/8" x 2100 mm	02
08	40.16.0155	Parafuso Sextavado 1/2" x 1.1/4"	08
09	40.01.5411	Arruela Lisa 1/2"	08
10	40.01.5315	Arruela Pressão 1/2"	08

OBS.: NÃO PERTENCE AO CONJUNTO
(Opcional) Disco Recortado Ø 28" - 40.04.5514



Ilustração: _____
Equipcanna - Equipamentos Agrícolas

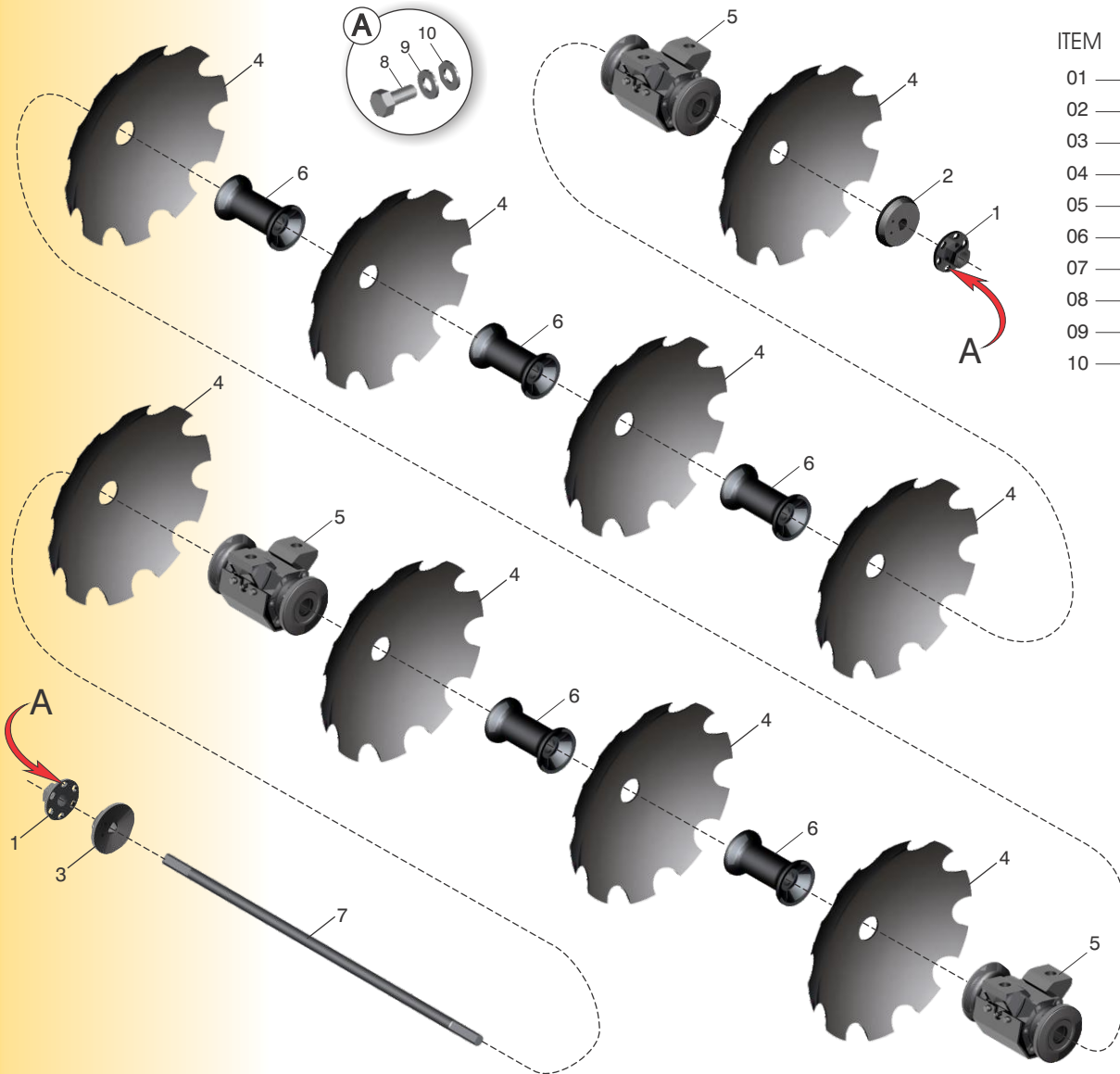
CÓDIGO: 40.11.0039

DESCRIÇÃO: Conjunto Discos (GICR 16)

PÁGINA
10



CONJUNTO DE DISCOS GICR 18



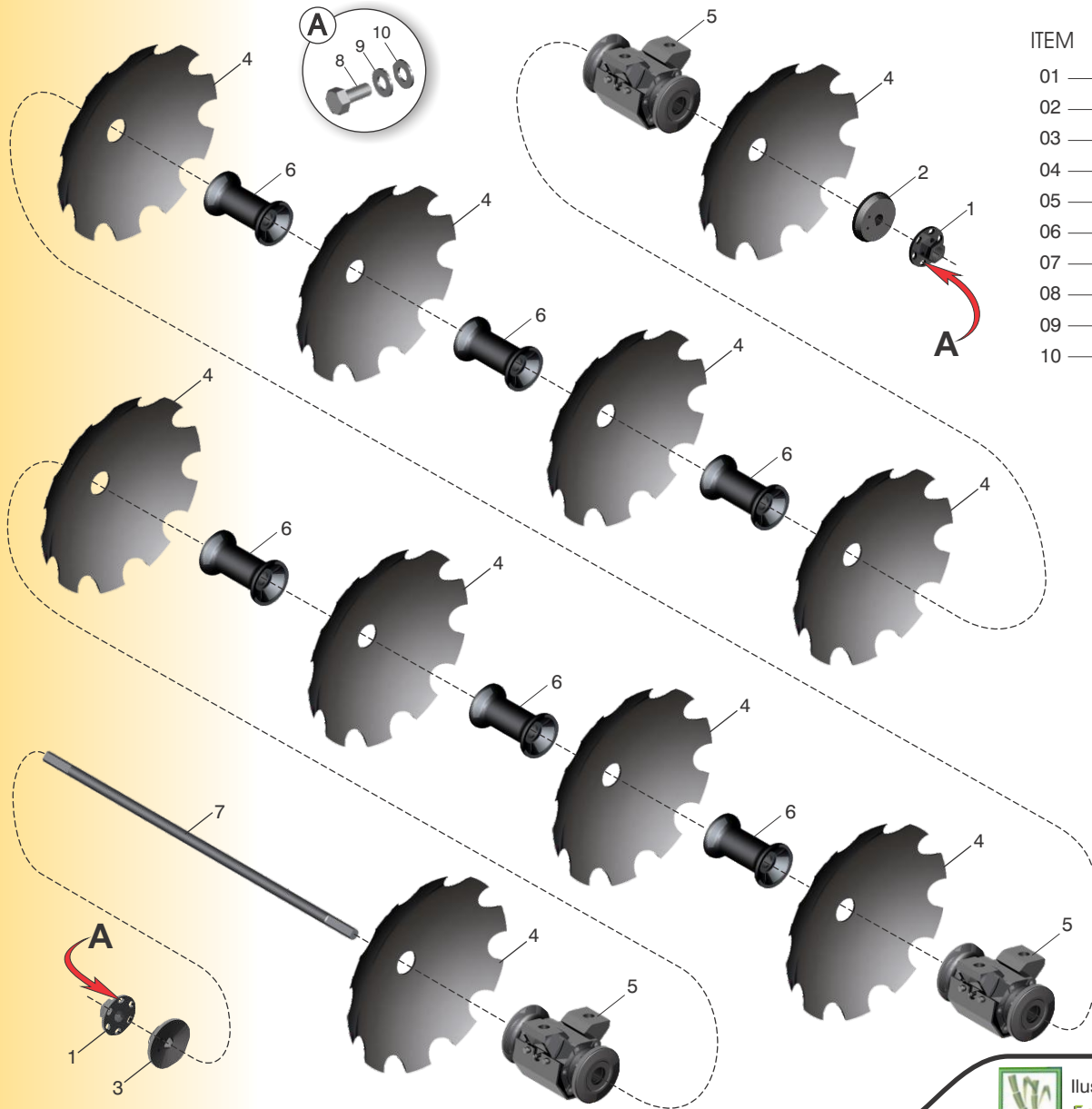
ITEM	CÓDIGO	NOMENCLATURA	QUANTIDADE
01	40.16.0324	Porca Flangeada	04
02	40.01.0324	Arruela Convexa	02
03	40.01.0323	Arruela Côncava	02
04	40.04.5513	Discos Recortados Ø 26"	18
05	40.13.0137	Mancal de Rolamentos 263 mm (Pág. 06)	06
06	40.19.0044	Separador 263 mm	10
07	40.05.0198	Eixo Ø1.5/8" x 2360 mm	02
08	40.16.0155	Parafuso Sextavado 1/2" x 1.1/4"	08
09	40.01.5411	Arruela Lisa 1/2"	08
10	40.01.5315	Arruela Pressão 1/2"	08

OBS.: NÃO PERTENCE AO CONJUNTO
(Opcional) Disco Recortado Ø 28" - 40.04.5514





CONJUNTO DE DISCOS GICR 20

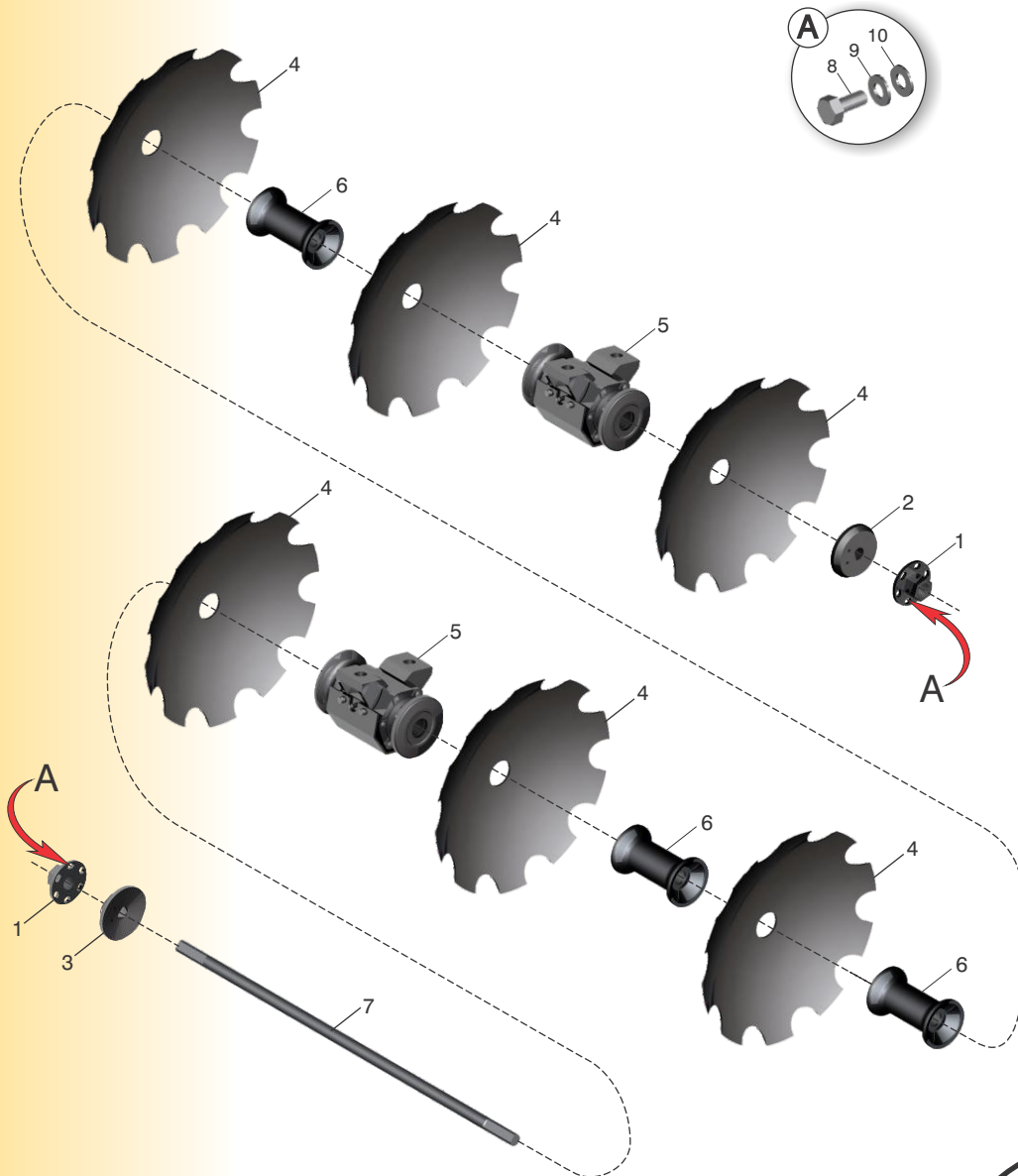


ITEM	CÓDIGO	NOMENCLATURA	QUANTIDADE
01	40.16.0324	Porca Flangeada	04
02	40.01.0324	Arruela Convexa	02
03	40.01.0323	Arruela Côncava	02
04	40.04.5513	Discos Recortados Ø 26"	20
05	40.13.0137	Mancal de Rolamentos 263 mm (Pág. 06)	06
06	40.19.0044	Separador 263 mm	12
07	40.05.0214	Eixo Ø1.5/8" x 2630 mm	02
08	40.16.0155	Parafuso Sextavado 1/2" x 1.1/4"	08
09	40.01.5411	Arruela Lisa 1/2"	08
10	40.01.5315	Arruela Pressão 1/2"	08

OBS.: NÃO PERTENCE AO CONJUNTO
(Opcional) Disco Recortado Ø 28" - 40.04.5514



CONJUNTO DE DISCOS GICR 24



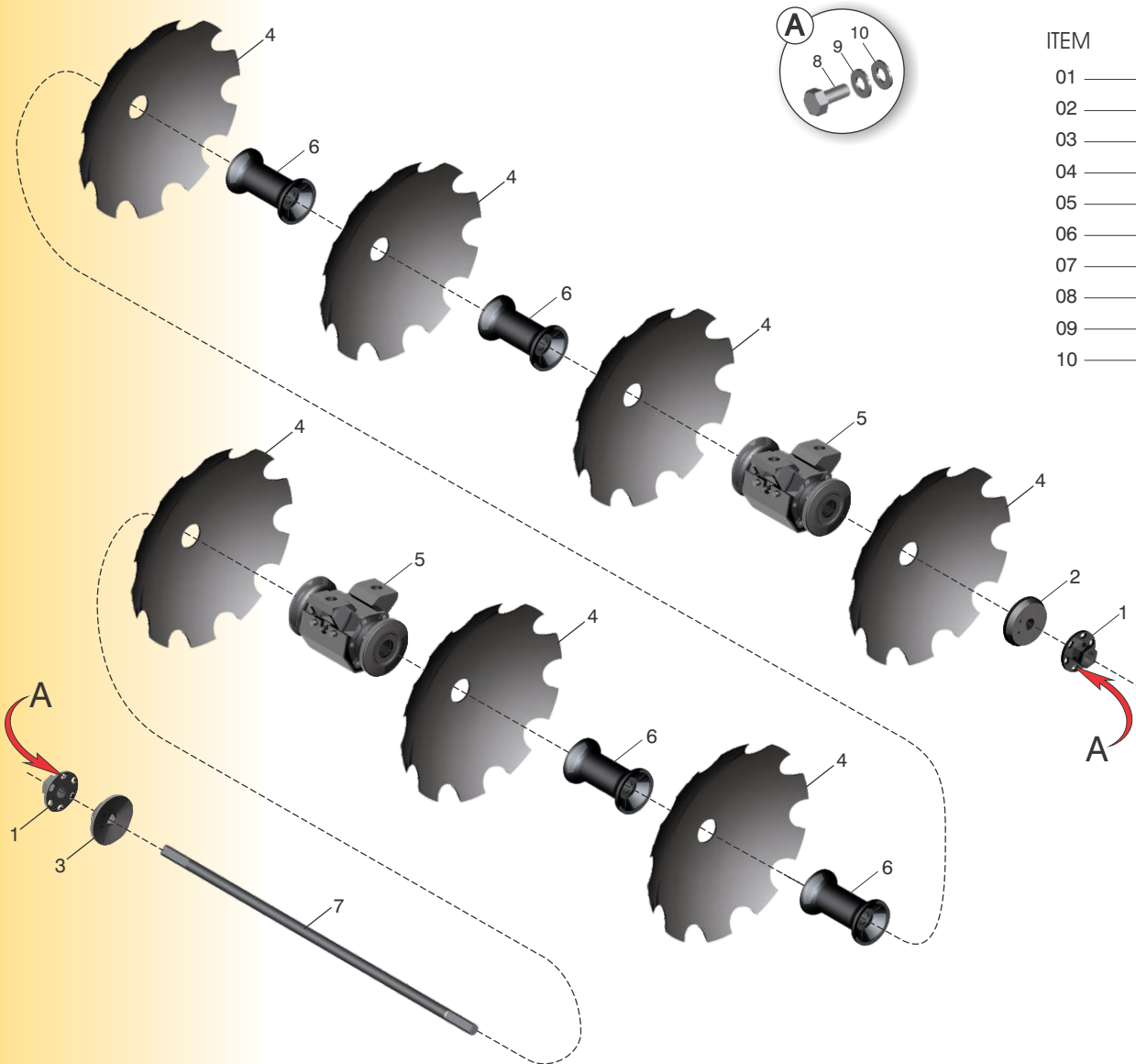
ITEM	CÓDIGO	NOMENCLATURA	QUANTIDADE
01	40.16.0324	Porca Flangeada	08
02	40.01.0324	Arruela Convexa	04
03	40.01.0323	Arruela Côncava	04
04	40.04.5513	Discos Recortados Ø 26"	24
05	40.13.0137	Mancal de Rolamentos 263 mm (Pág. 06)	08
06	40.19.0044	Separador 263 mm	12
07	40.05.0191	Eixo Ø1.5/8" x 1565 mm	04
08	40.16.0155	Parafuso Sextavado 1/2" x 1.1/4"	16
09	40.01.5411	Arruela Lisa 1/2"	16
10	40.01.5315	Arruela Pressão 1/2"	16

OBS.: NÃO PERTENCE AO CONJUNTO
(Opcional) Disco Recortado Ø 28" - 40.04.5514





CONJUNTO DE DISCOS GICR 28



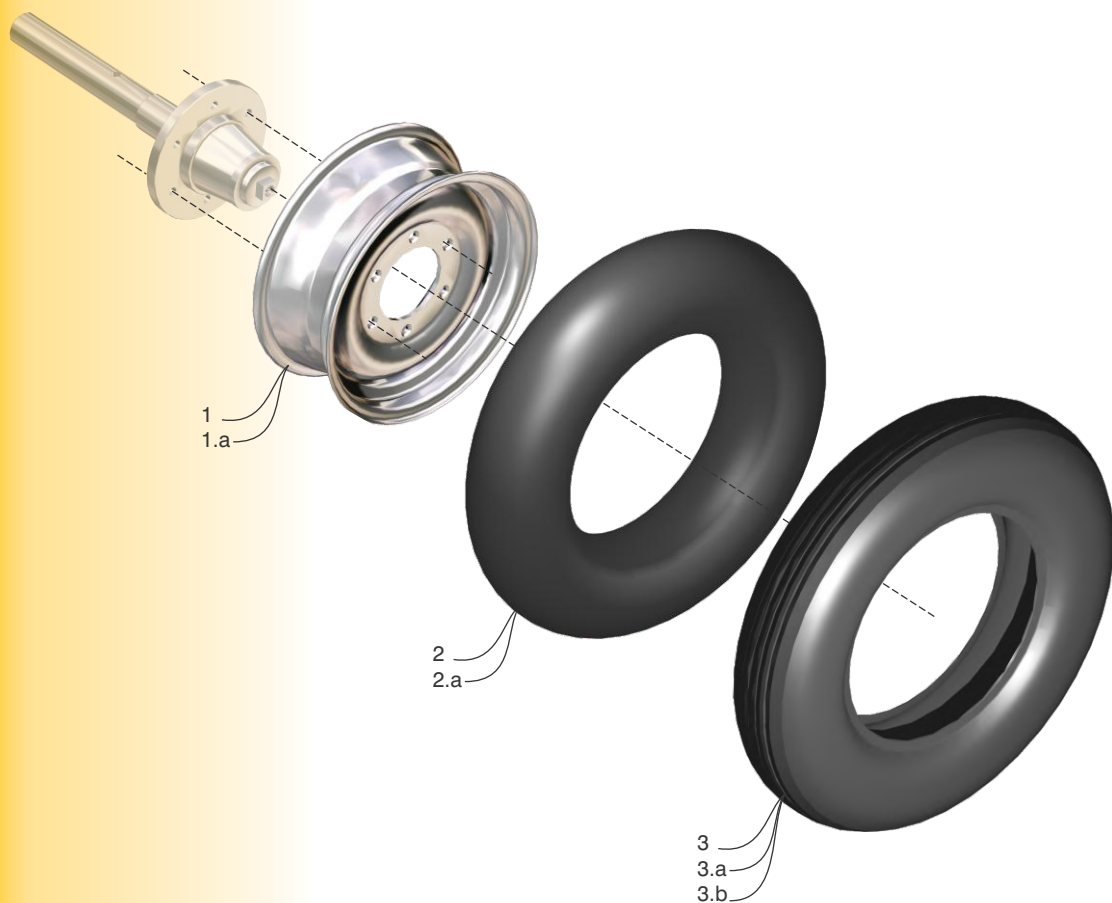
ITEM	CÓDIGO	NOMENCLATURA	QUANTIDADE
01	40.16.0324	Porca Flangeada	08
02	40.01.0324	Arruela Convexa	04
03	40.01.0323	Arruela Côncava	04
04	40.04.5513	Discos Recortados Ø 26"	28
05	40.13.0137	Mancal de Rolamentos 263 mm (Pág. 06)	08
06	40.19.0044	Separador 263 mm	16
07	40.05.0192	Eixo Ø1.5/8" x 1825 mm	04
08	40.16.0155	Parafuso Sextavado 1/2" x 1.1/4"	16
09	40.01.5411	Arruela Lisa 1/2"	16
10	40.01.5315	Arruela Pressão 1/2"	16

OBS.: NÃO PERTENCE AO CONJUNTO
(Opcional) Disco Recortado Ø 28" - 40.04.5514





CONJUNTO DE RODA



RODA MONTADA - 6.00 x 16 --- Código: 20.53.0093

ITEM	CÓDIGO	NOMENCLATURA	QUANTIDADE
01	40.18.0071	Roda Agrícola	01
02	40.03.0006	Câmara de Ar	01
03	40.16.0055	Pneu 6.00 x 16	01

RODA MONTADA - 7.50 x 16 --- Código: 20.53.0097

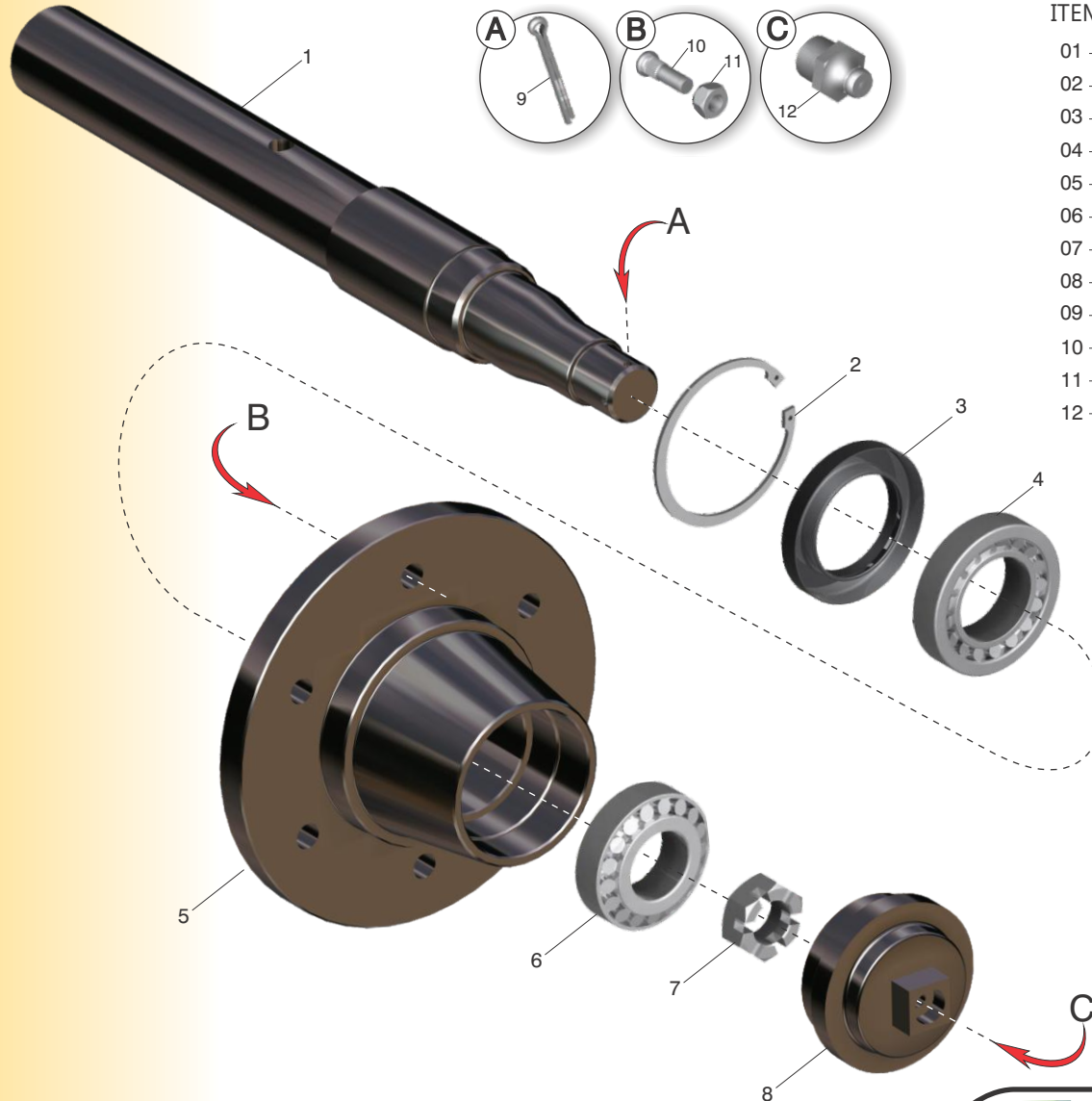
ITEM	CÓDIGO	NOMENCLATURA	QUANTIDADE
01	40.18.0071	Roda Agrícola	01
02	40.03.0006	Câmara de Ar	01
03.a	40.16.0130	Pneu 7.50 x 16	01

RODA MONTADA - 11L-15 --- Código: 20.18.0113 (Opcional)

ITEM	CÓDIGO	NOMENCLATURA	QUANTIDADE
01.a	40.18.5525	Roda Agrícola	01
02.a	40.03.0056	Câmara de Ar	01
03.b	40.16.5628	Pneu 11L-15	01



CUBO DE RODA

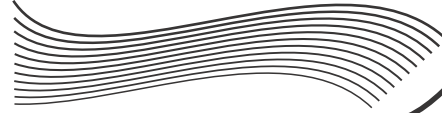


ITEM	CÓDIGO	NOMENCLATURA	QUANTIDADE
01	22.33.0058	Eixo da Roda	01
02	40.01.0070	Anel Elástico 502095	01
03	40.18.0007	Retentor 5983 ARCA	01
04	40.18.5099	Rolamento 32210	01
05	20.32.0072	Cubo	01
06	40.18.5098	Rolamento 32208	01
07	40.16.5025	Porca Sextavada Castelo 1.3/8"UNF	01
08	20.34.2025	Calota do Cubo de Roda	01
09	40.03.5027	Contra Pino 3/16" x 2"	01
10	40.16.0020	Parafuso Cravo 9/16" x 2"	06
11	40.16.7022	Porca Sextavada Cônica 9/16"	06
12	40.07.5034	Graxeira 1/8" BSP	01





SANTA IZABEL
Implementos Agrícolas

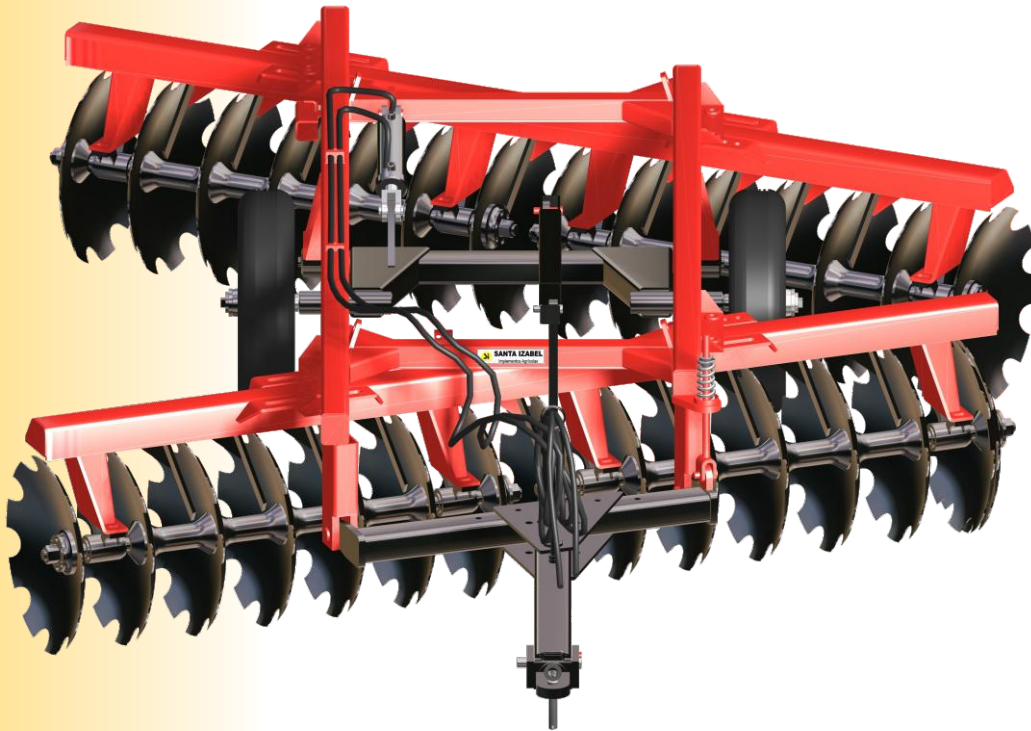


ANOTAÇÕES

GRADE INTERMEDIÁRIA

CONTROLE REMOTO

GICR- 24



SANTA IZABEL Implementos Agrícolas Ltda

Avenida Dolores Martins Rubinho, 901 - Distrito Industrial II
CEP: 13.877-757 - São João da Boa Vista - São Paulo - Brasil

Fone: (+55) (19) 3636.2100 - Fax: (+55) (19) 3636.2105

e-mail: santaizabel@santaizabel.ind.br - Site: www.santaizabel.ind.br



Ilustração: _____
Equipcanna - Equipamentos Agrícolas

CATÁLOGO DE PEÇAS
2012

