



# CERTIFICADO DE ENTREGA TÉCNICA E INSPEÇÃO

NOME DO EQUIPAMENTO..... **PLAINA TRASEIRA REVERSÍVEL**.....

MODELO.....

NÚMERO DE SÉRIE.....ANO DE FABRICAÇÃO.....

NOME DO COMPRADOR.....

RUA.....N.º.....

CIDADE.....EST.....CEP.....

REVENDEDOR.....

RUA.....N.º.....

CIDADE.....EST.....CEP.....

NOTA FISCAL N.º.....DATA...../...../.....

Declaro ter recebido este equipamento em perfeitas condições de funcionamento, juntamente com o respectivo Manual de Instruções.

Declaro ainda que estou de acordo com os termos do CERTIFICADO DE GARANTIA contido neste manual.

...../...../20.....

.....  
Proprietário





# CERTIFICADO DE ENTREGA TÉCNICA E INSPEÇÃO

NOME DO EQUIPAMENTO..... **PLAINA TRASEIRA REVERSÍVEL**.....

MODELO.....

NÚMERO DE SÉRIE.....ANO DE FABRICAÇÃO.....

NOME DO COMPRADOR.....

RUA.....N.º.....

CIDADE.....EST.....CEP.....

REVENDEDOR.....

RUA.....N.º.....

CIDADE.....EST.....CEP.....

NOTA FISCAL N.º.....DATA...../...../.....

Declaro ter recebido este equipamento em perfeitas condições de funcionamento, juntamente com o respectivo Manual de Instruções.

Declaro ainda que estou de acordo com os termos do CERTIFICADO DE GARANTIA contido neste manual.

...../...../20.....

.....  
Proprietário





# CERTIFICADO DE ENTREGA TÉCNICA E INSPEÇÃO

NOME DO EQUIPAMENTO..... **PLAINA TRASEIRA REVERSÍVEL**.....

MODELO.....

NÚMERO DE SÉRIE.....ANO DE FABRICAÇÃO.....

NOME DO COMPRADOR.....

RUA.....N.º.....

CIDADE.....EST.....CEP.....

REVENDEDOR.....

RUA.....N.º.....

CIDADE.....EST.....CEP.....

NOTA FISCAL N.º.....DATA...../...../.....

Declaro ter recebido este equipamento em perfeitas condições de funcionamento, juntamente com o respectivo Manual de Instruções.

Declaro ainda que estou de acordo com os termos do CERTIFICADO DE GARANTIA contido neste manual.

...../...../20.....

.....  
Proprietário

## PLAINA TRASEIRA REVERSÍVEL - MCP28-Z

### 0.0) SUMÁRIO:

- 1.0) Apresentação
- 2.0) Histórico
- 3.0) Preparação do trator para Acoplamento do Equipamento
- 4.0) Especificações Técnicas
- 5.0) Acoplamento do Equipamento ao Trator
- 6.0) Regulagem
- 7.0) Operação
- 8.0) Manutenção
- 9.0) Peças de Reposição

### 1.0) APRESENTAÇÃO:

- 1.1) Este equipamento foi fabricado com materiais de acordo com a resistência solicitada no trabalho e adequada para cada peça do mesmo. Toda mão-de-obra utilizada na fabricação é especializada e devidamente treinada para cada tipo de serviço.
- 1.2) O projeto atual deste equipamento é o resultado de longos anos de experiência e desenvolvimento tecnológico no campo.
- 1.3) Os equipamentos são montados total ou parcialmente para entrega aos revendedores. É obrigação dos mesmos a revisão, montagem quando necessário, lubrificação e entrega do equipamento funcionando perfeitamente. Ao assinar o termo de entrega técnica, preste muita atenção e exija tudo o que for necessário para operar o mesmo com segurança e dentro de sua expectativa de produtividade.
- 1.4) Todos os requisitos de manutenção e segurança, devem ser minuciosamente explicados pelo revendedor, Exija isto, é o seu direito e é um pré-requisito de garantia.
- 1.5) Toda necessidade de assistência técnica deve ser solicitada ao revendedor, que o atenderá prontamente.
- 1.6) Reiteramos a importância da leitura detalhada deste manual e passar para seu tratorista uma cópia do mesmo e ou esclarecer todas as suas dúvidas.
- 1.7) Agradecemos a sua preferência pela compra de nosso equipamento e esperamos que outros equipamentos SANTA IZABEL venham incorporar seu patrimônio, que temos certeza, sempre estará aumentando.



**Este símbolo indicará, no manual e no equipamento, um sinal de alerta para requisitos especiais de atenção e providências de segurança.**

### 2.0) HISTÓRICO:

- 2.1) A plaina traseira reversível é um equipamento que não faz falta, enquanto você não a tem; depois de comprar e usá-la por alguns dias ela passará a ser um equipamento indispensável, em sua propriedade, mesmo que não a utilize constantemente.

- 2.2) Isto é consequência de sua grande versatilidade para fazer trabalhos de limpeza, conserto em caminhos, conservações de curvas de nível e muitos outros trabalhos.
- 2.3) O presente manual contém todas as informações que você necessita para os ajustes, regulagem e operação.

### 3.0) PREPARAÇÃO DO TRATOR PARA ACOPLAMENTO DO EQUIPAMENTO:

- 3.1) Nenhum requisito especial é necessário - o trator deve estar dentro das condições normais do trabalho, conforme manual de seu fabricante.



**ATENÇÃO:** Lado esquerdo e lado direito, refere-se ao tratorista sentado no assento do trator.

### 4.0) ESPECIFICAÇÕES TÉCNICAS:

CÓDIGO	MODELO	LARGURA	ALTURA
10.28.1001	PAT-180	1930 mm	400 mm
10.28.2001	PAT-220	2180 mm	400 mm
10.28.3001	PATS-240	2400 mm	500 mm

De acordo com o programa de melhoramento contínuo dos produtos da SANTA IZABEL, as especificações contidas neste manual podem ser alteradas sem aviso prévio e sem o compromisso de alterar os equipamentos já fabricados.

### 5.0) ACOPLAMENTO DO EQUIPAMENTO AO TRATOR:

- 5.1) Este equipamento é de Levante Hidráulico.
- 5.2) O equipamento deverá estar em terreno plano e na posição que permita o acoplamento mais facilmente.
- 5.3) Dirija o trator em marcha-ré, em reduzida e com baixa aceleração, de encontro ao equipamento.
- 5.4) Os braços inferiores deverão estar abaixados e o terceiro ponto levantado.

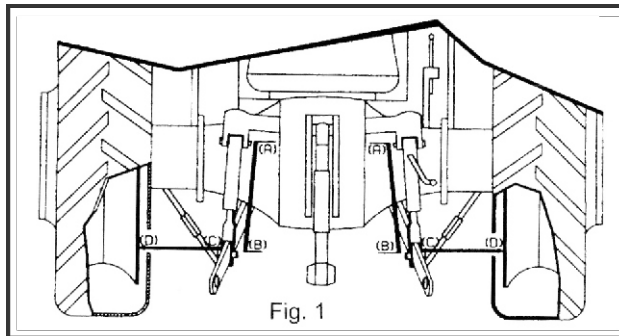


**ATENÇÃO:** Comece o acoplamento sempre com o braço esquerdo.

- 5.5) Quando estiver próximo ao equipamento, acione a alavanca do controle hidráulico, até alinhar a esfera do braço inferior esquerdo, com os furos do equipamento; colocar o pino e sua trava de segurança.
- 5.6) O próximo engate deve ser o terceiro ponto na torre. Como ele é extensível, esta operação será bem fácil. Coloque o pino e sua trava de segurança, fixando assim o terceiro ponto à torre.
- 5.7) Por último engate o braço inferior direito ao equipamento. Para esta operação, utilize a manivela do braço inferior direito até alinhar a esfera do braço com o furo do equipamento. Para completar o alinhamento no sentido horizontal, atue no terceiro ponto, trazendo ou afastando o equipamento do trator. Se esta operação estiver muito difícil, movimente o trator

para a frente ou para trás, o necessário para o acoplamento. Coloque o pino e sua trava de segurança.

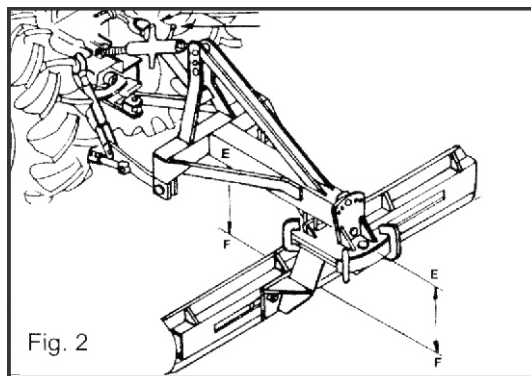
- 5.8) Nivelamento transversal: Uma vez acoplado acione o hidráulico para levantar o equipamento até uns 30 cm do solo para verificar o nivelamento transversal, isto é, a estrutura deverá estar na mesma altura do solo em ambos os lados, as distâncias AB deve ser iguais, ver Fig. 1. Para conseguir esta regulagem acione a manivela do braço inferior direito do trator.



- 5.9) Centralização do equipamento com o trator: Com um trena verifique a distância CD do aro interno do pneu traseiro até os braços inferiores. Estas distâncias deverão ser iguais, ver Fig. 1. Para conseguir isto acione os estabilizadores dos braços inferiores. Esta operação deverá ser efetuada com o equipamento totalmente levantado.

- 5.10) Nivelamento longitudinal: Com o equipamento levantado, a parte traseira e a parte dianteira deverá estar na mesma altura do solo (distância EF).

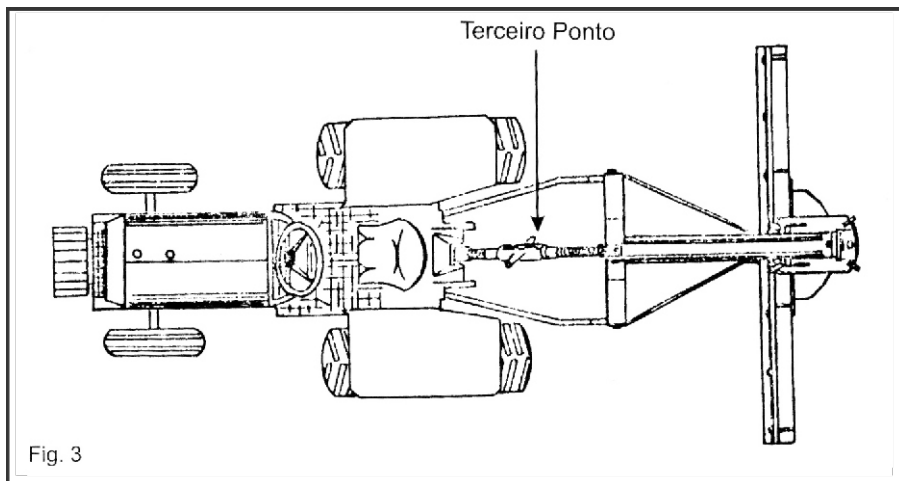
Para conseguir esta operação acione o terceiro ponto do trator, encurtando-o ou alongando-o, vide Fig. 2.



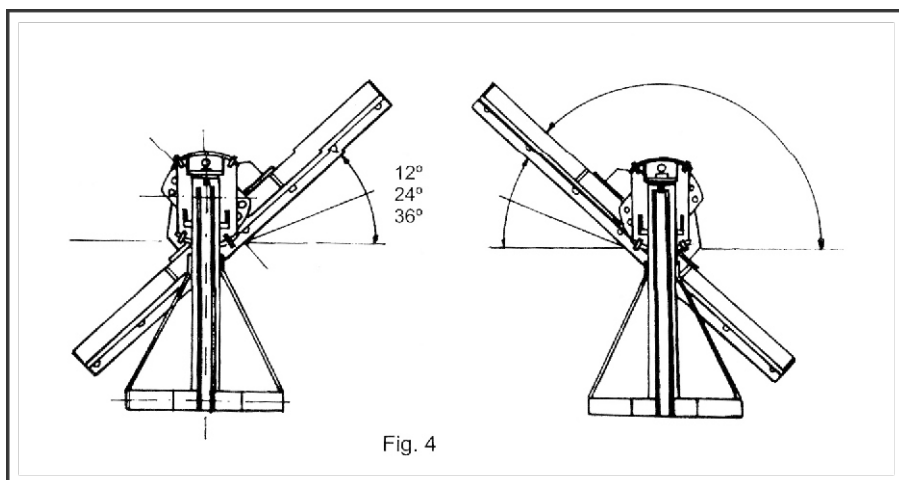


## 6.0) REGULAGEM:

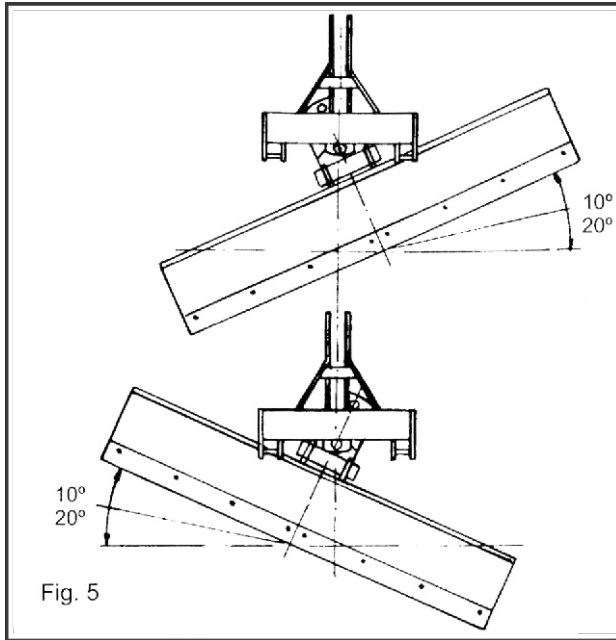
- 6.1) Posições de trabalho: A plaina pode trabalhar nas seguintes posições:  
**Perpendicular** - como mostra a Fig. 3.



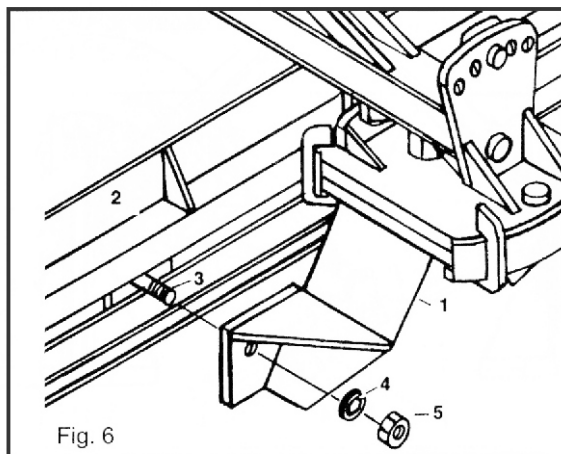
- Inclinada horizontalmente** - para a esquerda ou para a direita em relação a direção do movimento do trator, como mostra a Fig. 4.



**Inclinada verticalmente** - para a esquerda ou para a direita como mostra a Fig. 5



**Deslocada lateralmente** - para a direita ou para a esquerda, saindo até 40 cm fora do centro. Para isso proceder a montagem de acordo com a Fig. 6.



- 6.2) De acordo com suas necessidades, pode combinar duas posições ao mesmo tempo.



**ATENÇÃO:** Estas posições podem ser mudadas quando o equipamento estiver em operação no terreno, pois o trabalho do mesmo deverá ser uniforme em toda sua largura de acordo com sua necessidade.

## 7.0) OPERAÇÃO:

- 7.1) A plaina SANTA IZABEL pode trabalhar puxando para frente ou empurrando para trás.
- 7.2) Sempre, a plaina somente deve trabalhar com materiais soltos e livres.
- 7.3) Jamais utilize a plaina com cabos ou correntes para puxar outros veículos ou materiais fixos no solo, pois esta operação pode provocar golpes no trator provocando a quebra do equipamento.
- 7.4) Jamais utilize a plaina para quebrar algo com impacto.
- 7.5) Jamais utilize a plaina para carregar pesos.
- 7.6) Em terrenos compactos ou duros sua eficiência é muito baixa. Utilize sempre outro equipamento para romper a terra dura, com por exemplo um arado.

## 8.0) MANUTENÇÃO:

- 8.1) É extremamente simples, pois não tem pontos de graxa. Somente os pinos devem ser verificados quanto a desgastes, pois devem trabalhar bem ajustados com os furos do equipamento.
- 8.2) Periodicamente apertar todas as porcas.

## 9.0) PEÇAS DE REPOSIÇÃO:

As plainas reversíveis, normalmente são fornecidas montadas. Para exportação ou longas distâncias, a lâmina vai separada. Para montagem ver desenho na próxima página. Poderá ser montada centrada ou deslocada lateralmente de acordo com sua necessidade.

- 9.1) Havendo necessidade de substituir qualquer componente de seu equipamento, localize no desenho da página seguinte, qual o **NÚMERO DA PEÇA** desejada.
- 9.2) Na primeira folha deste catálogo, indique o **MODELO**, o **NÚMERO DE SÉRIE** e o **ANO DE FABRICAÇÃO**.

Fornecendo todas as informações acima indicadas, com certeza você receberá a peça correta. Se faltar algum desses dados ficará muito difícil garantir o envio da peça correta. Em caso de dúvida o seu revendedor saberá como providenciar o pedido das peças.

