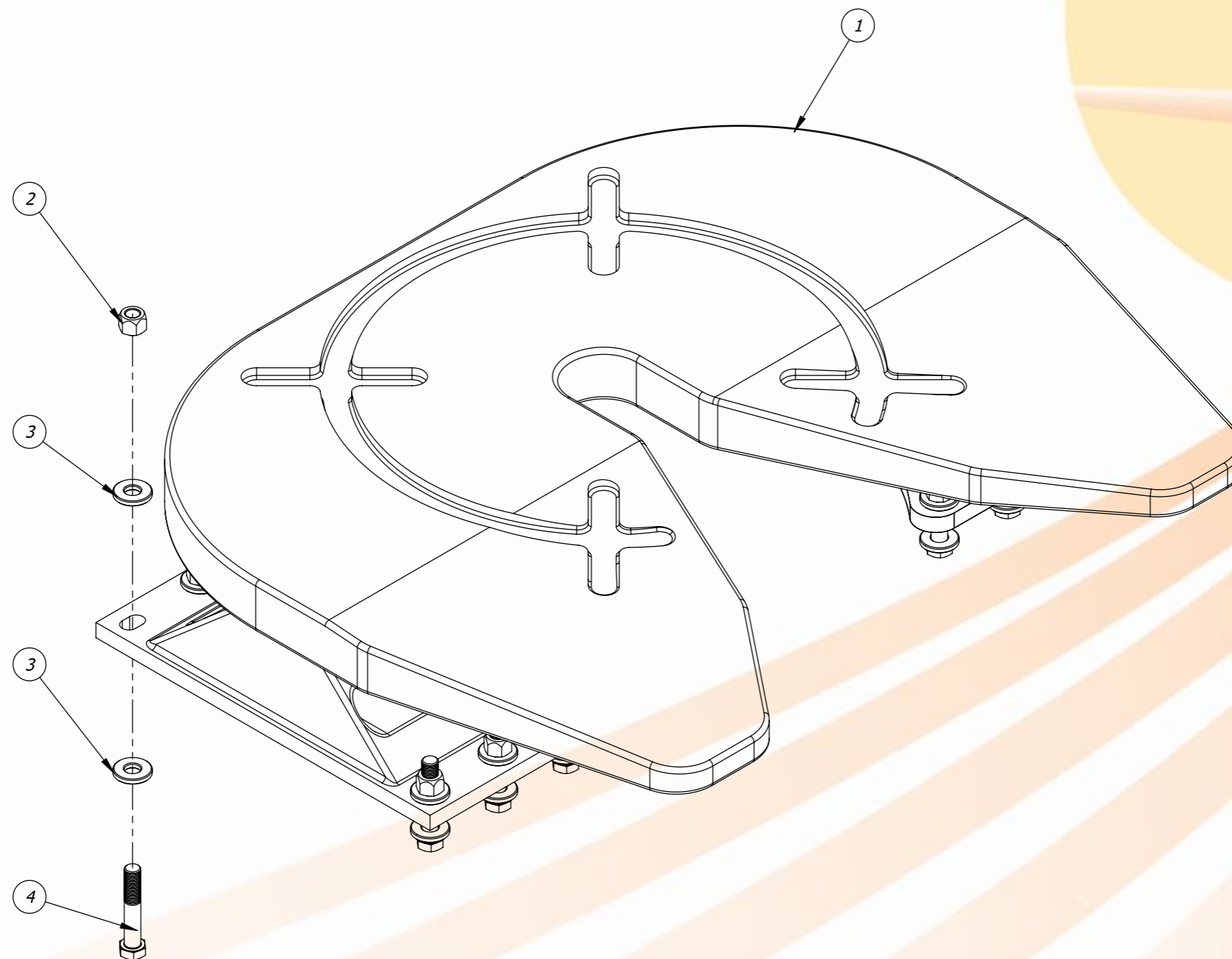
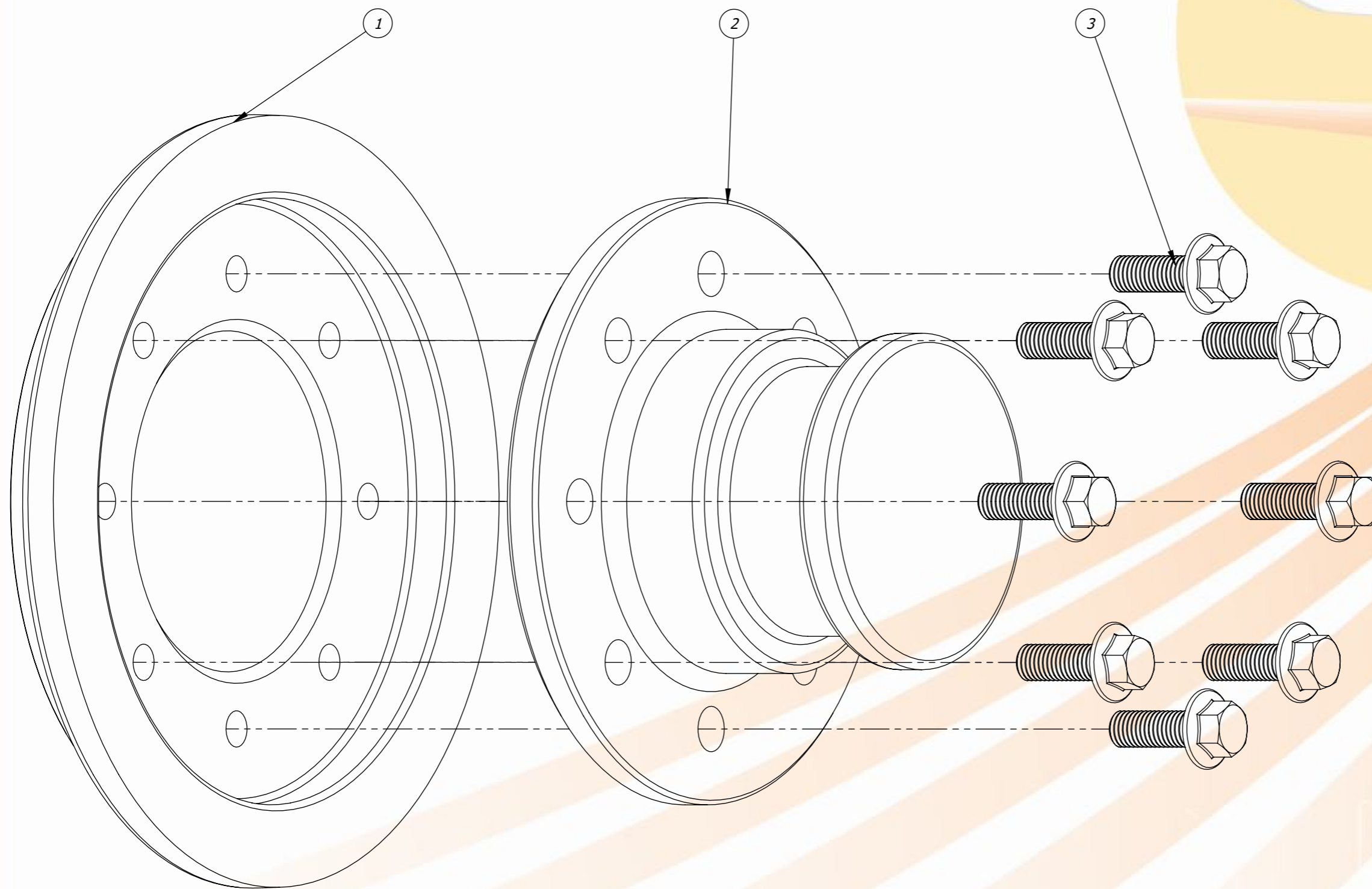


Item	Código	Descrição	Qtd.
1	15.001.0089	PLATAFORMA SR-BTD-3E-ALGODÃO	1
2	15.006.0028	SUSPENSÃO SR-BTT-TA-3E	1
3	15.010.0012	CJ MONTAGEM PÉ DE LEVANTAMENTO	1
4	15.024.0002	PNEU MONTADO 295/80 GENERICO	12
5	40.20.0168	PASSA FIO Ø1/2"	44
6	40.20.0146	PASSA FIO Ø50mm	26
7	20.223.3019	CJ INSTALACAO RESERVATORIO AGUA COM CINTA	1
8	40.20.0706	PARA-BARRO TRASEIRO SI ALT.570 X LARG.620MM	2
9	22.120.0042	CHAPA DE FIXAÇÃO DO PARABARRO	2
10	22.110.0182	LIMITADOR DO PARA-BARRO	2
11	40.16.0577	PF SEXT M8X35X1.25 RI 5.6 ZB CH13MM	8
12	40.01.0560	ARR LISA M8 ZB	8
13	40.16.0576	PORCA SEX AUTO TRAVA M8X1.25 ZB 5.6 CH13	8
14	40.04.0138	ADESIVO REFLETIVO PARACHOQUE-COMP 2,40 M	1
15	40.06.4751	FAIXA REFLETIVA 3M - 300 X 50MM - ESQ	23
16	40.06.4750	FAIXA REFLETIVA 3M - 300 X 50MM - DIR	18
17	40.16.0669	PLACA ALUM PARA-CHOQUE ACIMA DE 23500kg	1
18	40.16.0138	PLACA IDENTIFICACAO PRODUTO - RODOVIARIO	1
19	40.16.0419	PLACA IDENTIFICACAO SANTA IZABEL-470X100	2
20	40.01.0557	ABRACADEIRA AUTO ADESIVA SAF-2	50

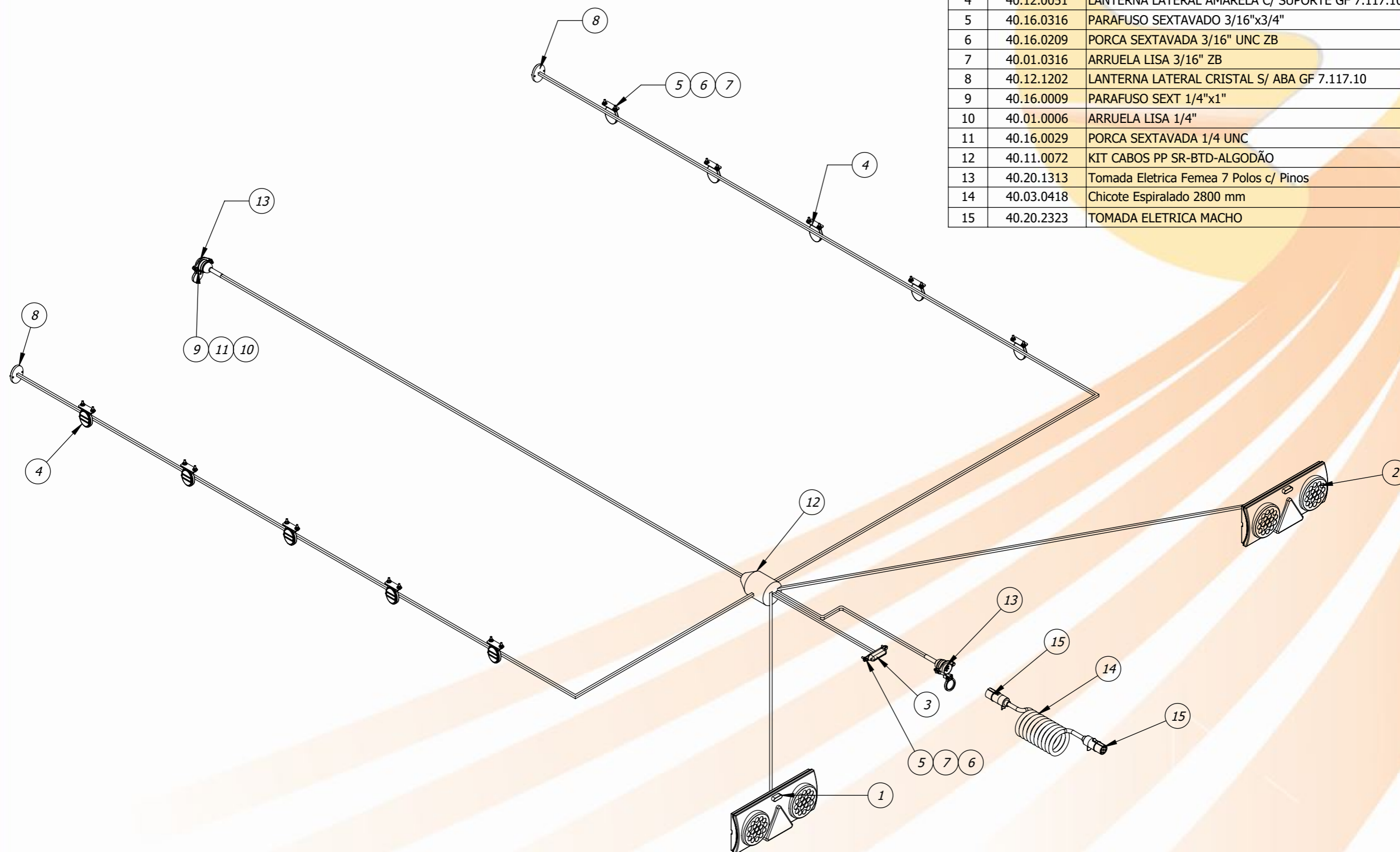
Item	Código	Descrição	Qty.
1	40.17.0002	QUINTA RODA 2 POL.	1
2	40.16.0449	PORCA SEX TORQUE M16X2 DC 10.9 CH 24MM	12
3	40.01.0205	ARRUELA QUINTA RODA DACROMETIZADA SAE104	24
4	40.16.0446	PF SEXT M16X90X2 RI 10.9 DC CH 24MM	12



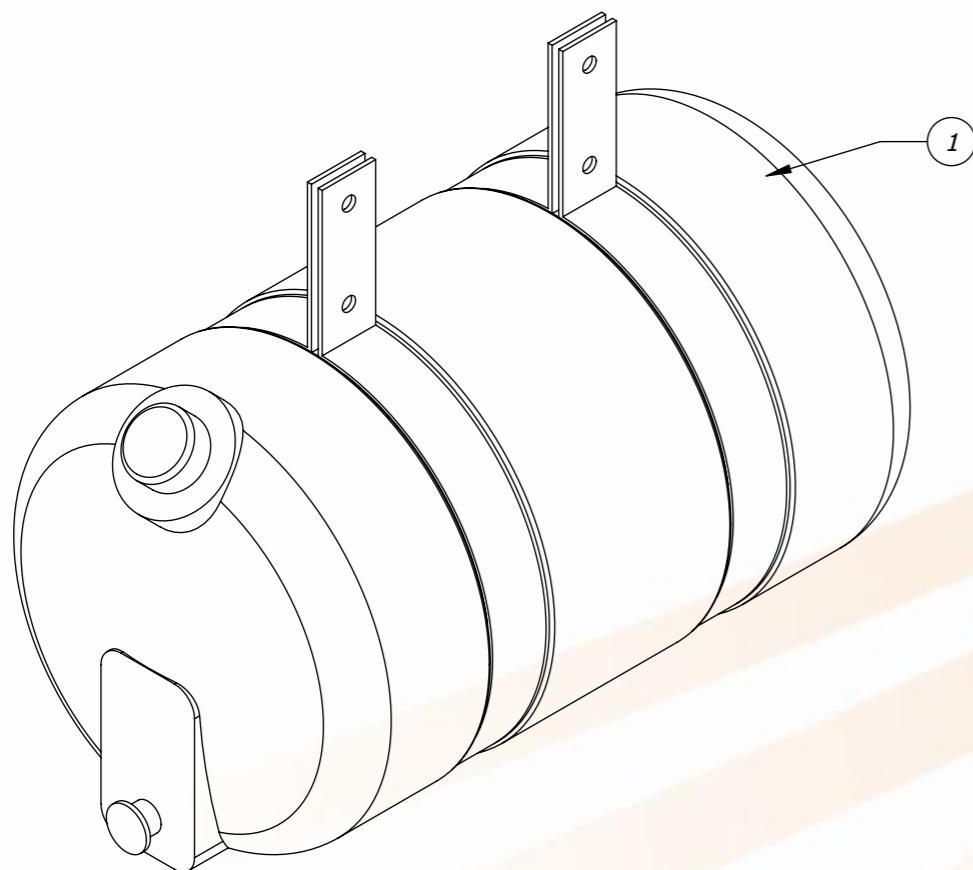
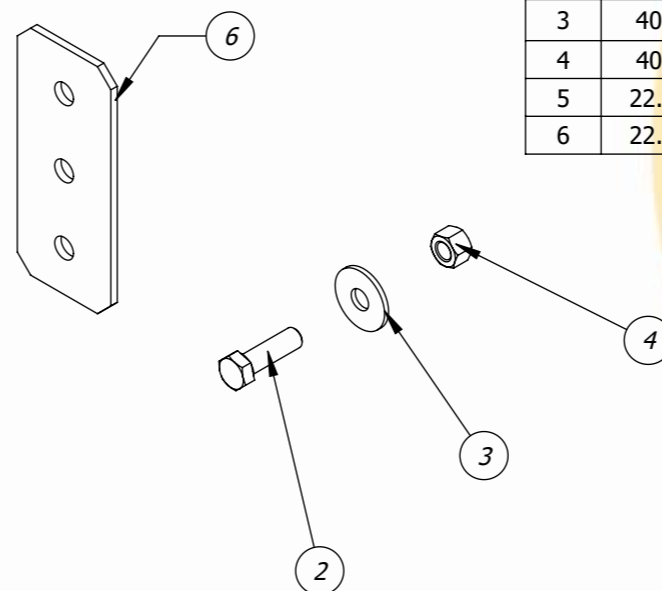
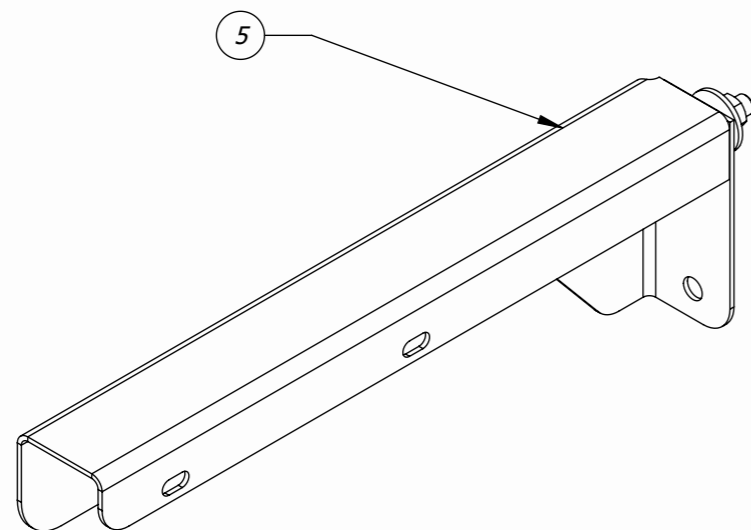
Item	Código	Descrição	Qty.
1	40.06.0034	FLANGE DO PINO REI 2" - 3.1/2" - SILPA(1804600416)	1
2	40.16.2009	Pino Rei 3.1/2" Flangeado 8 Furos	1
3	40.16.0220	PARAF SEXT FLANGEADO M14x35x2.0 10.9	8

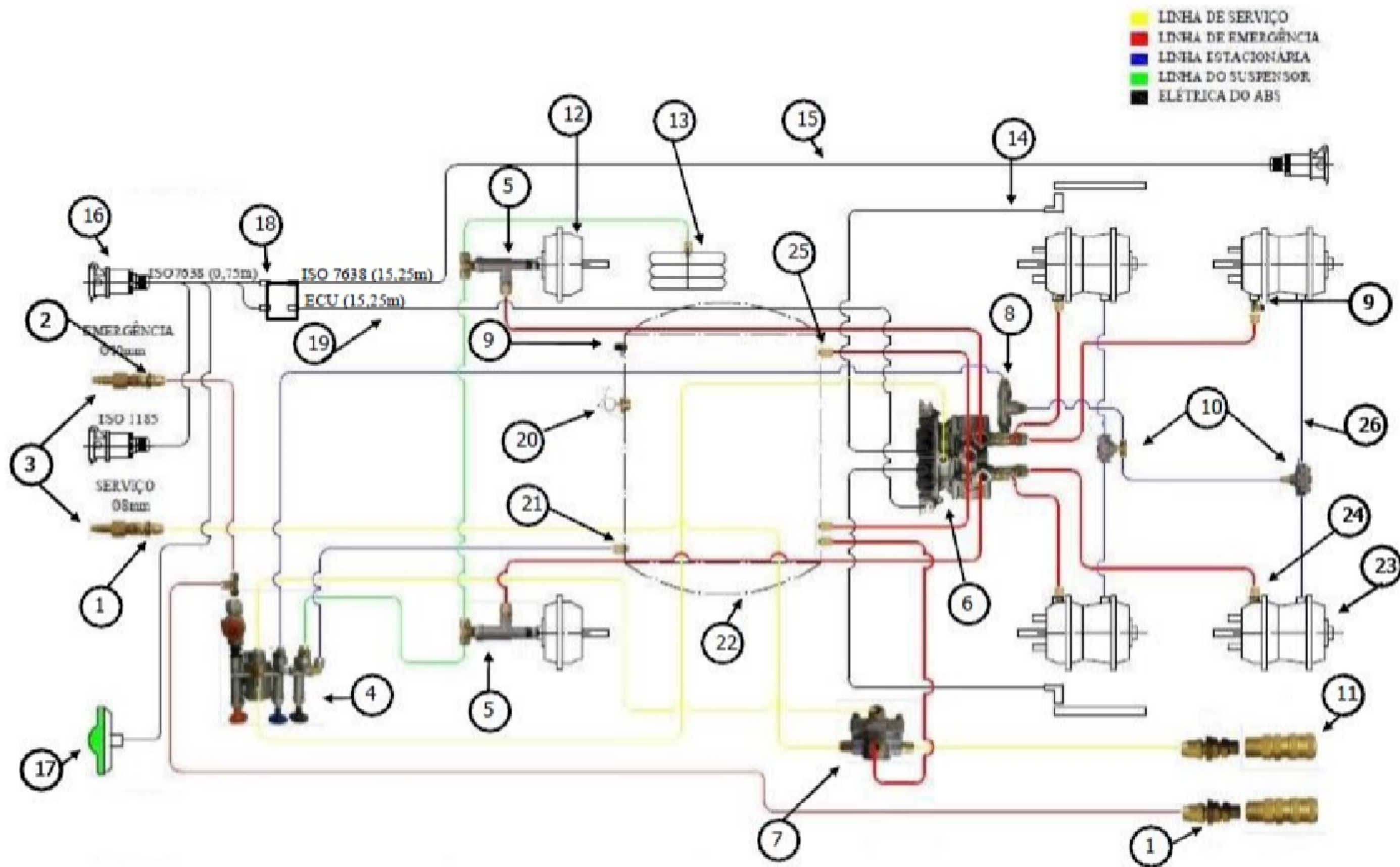


Item	Código	Descrição	Qtd.
1	40.12.1061	LANTERNA ESQ GF 7.322 24 VOLTS AL	1
2	40.12.1062	LANTERNA DIR GF 7.322 24 VOLTS AL	1
3	40.12.1018	LANTERNA PLACA	1
4	40.12.0051	LANTERNA LATERAL AMARELA C/ SUPORTE GF 7.117.10	10
5	40.16.0316	PARAFUSO SEXTAVADO 3/16"x3/4"	22
6	40.16.0209	PORCA SEXTAVADA 3/16" UNC ZB	22
7	40.01.0316	ARRUELA LISA 3/16" ZB	22
8	40.12.1202	LANTERNA LATERAL CRISTAL S/ ABA GF 7.117.10	2
9	40.16.0009	PARAFUSO SEXT 1/4"x1"	4
10	40.01.0006	ARRUELA LISA 1/4"	4
11	40.16.0029	PORCA SEXTAVADA 1/4 UNC	4
12	40.11.0072	KIT CABOS PP SR-BTD-ALGODÃO	1
13	40.20.1313	Tomada Eletrica Femea 7 Polos c/ Pinos	2
14	40.03.0418	Chicote Espiralado 2800 mm	1
15	40.20.2323	TOMADA ELETRICA MACHO	2

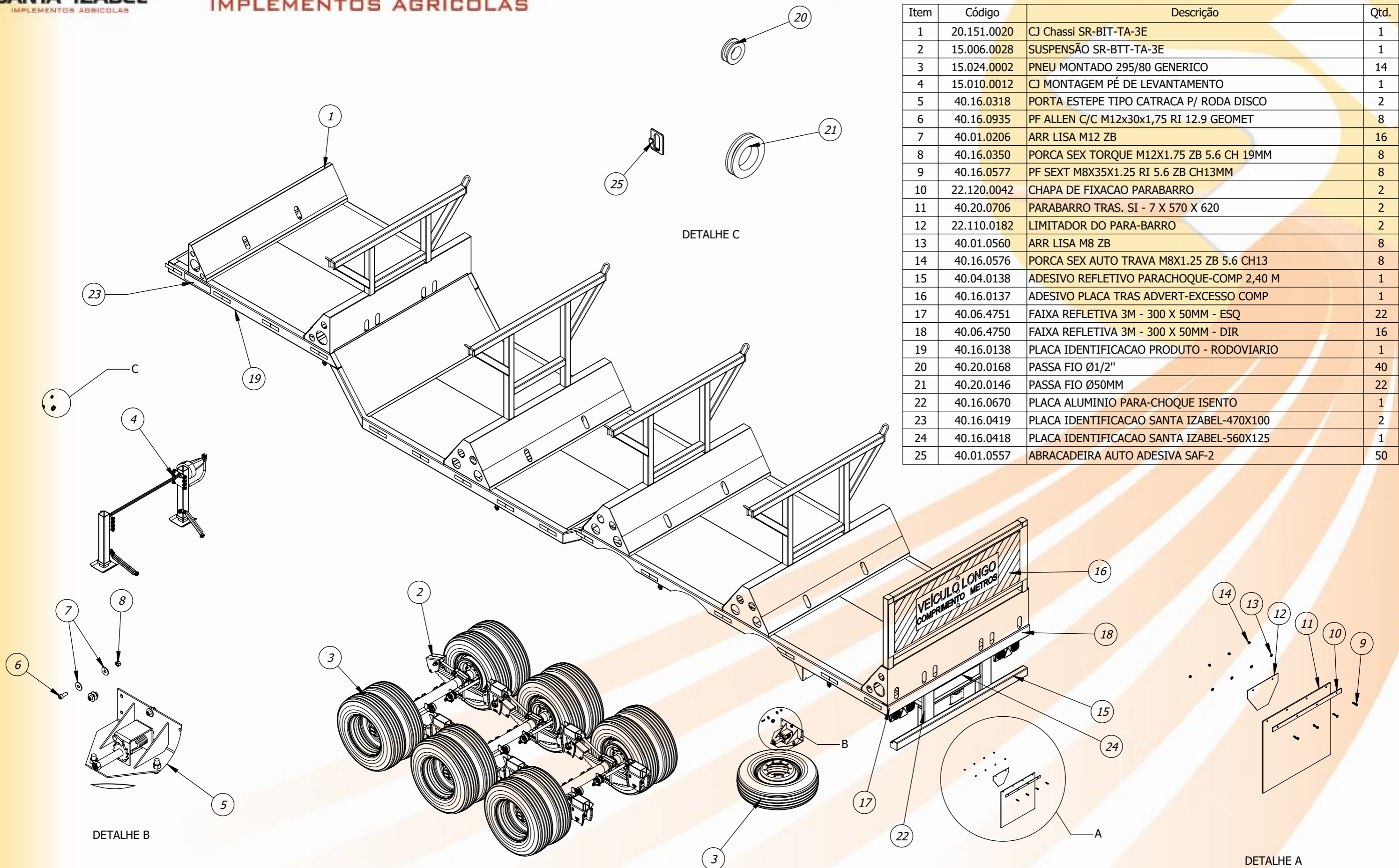


Item	Código	Descrição	Qty.
1	40.03.1005	RESERVATÓRIO DE ÁGUA	1
2	40.16.0349	PARAFUSO SEXTAVADO M12x1.75x40mm	2
3	40.01.0206	ARRUELA LISA A12	2
4	40.16.0350	PORCA SEXTAVADA M12x1.75 TORQUE	2
5	22.223.8725	SUPORE RESERVATÓRIO DE ÁGUA COM CINTA	1
6	22.250.7554	CHAPA ESPELHO CAIXA DE FERRAMENTA	1



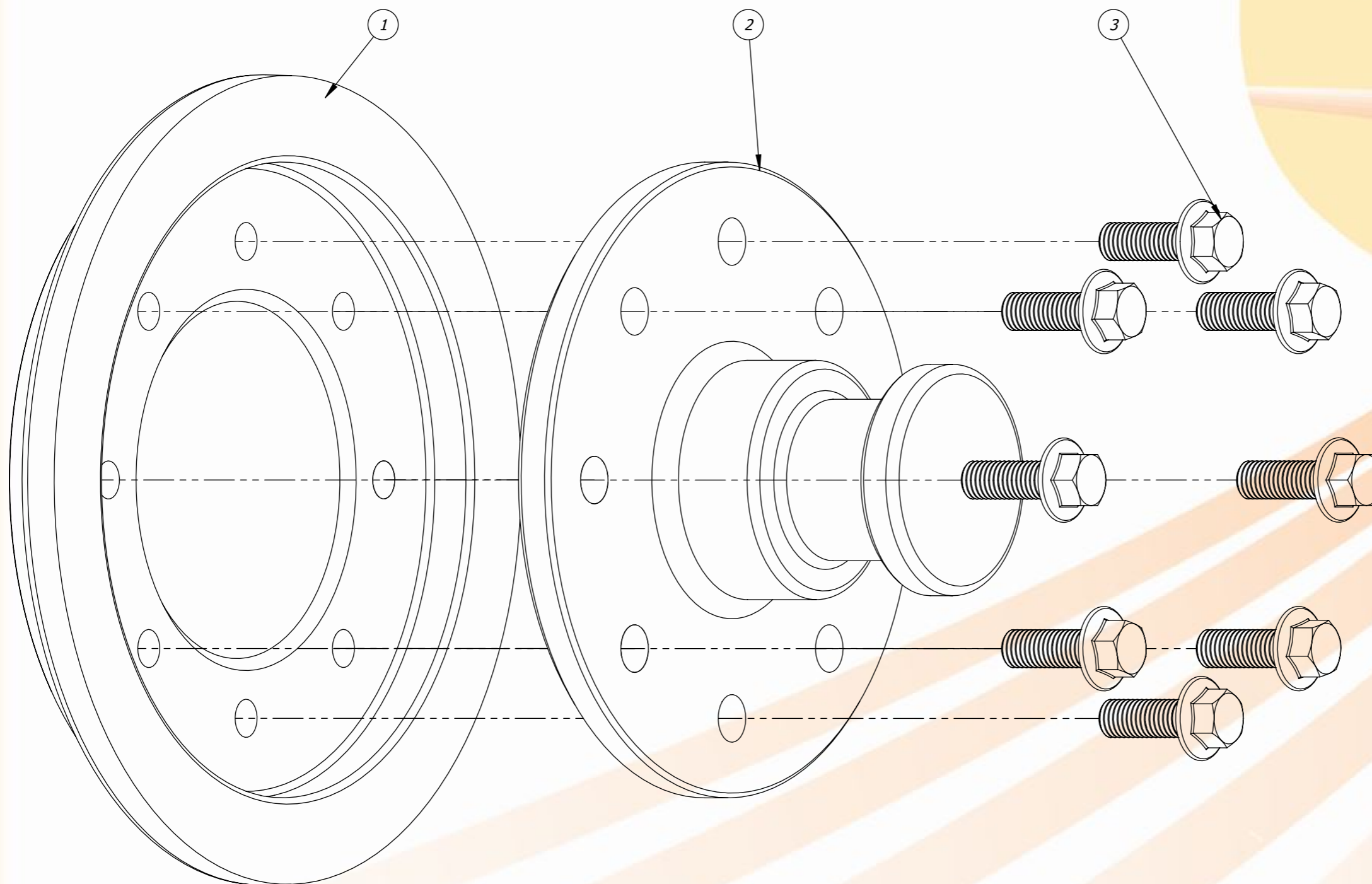


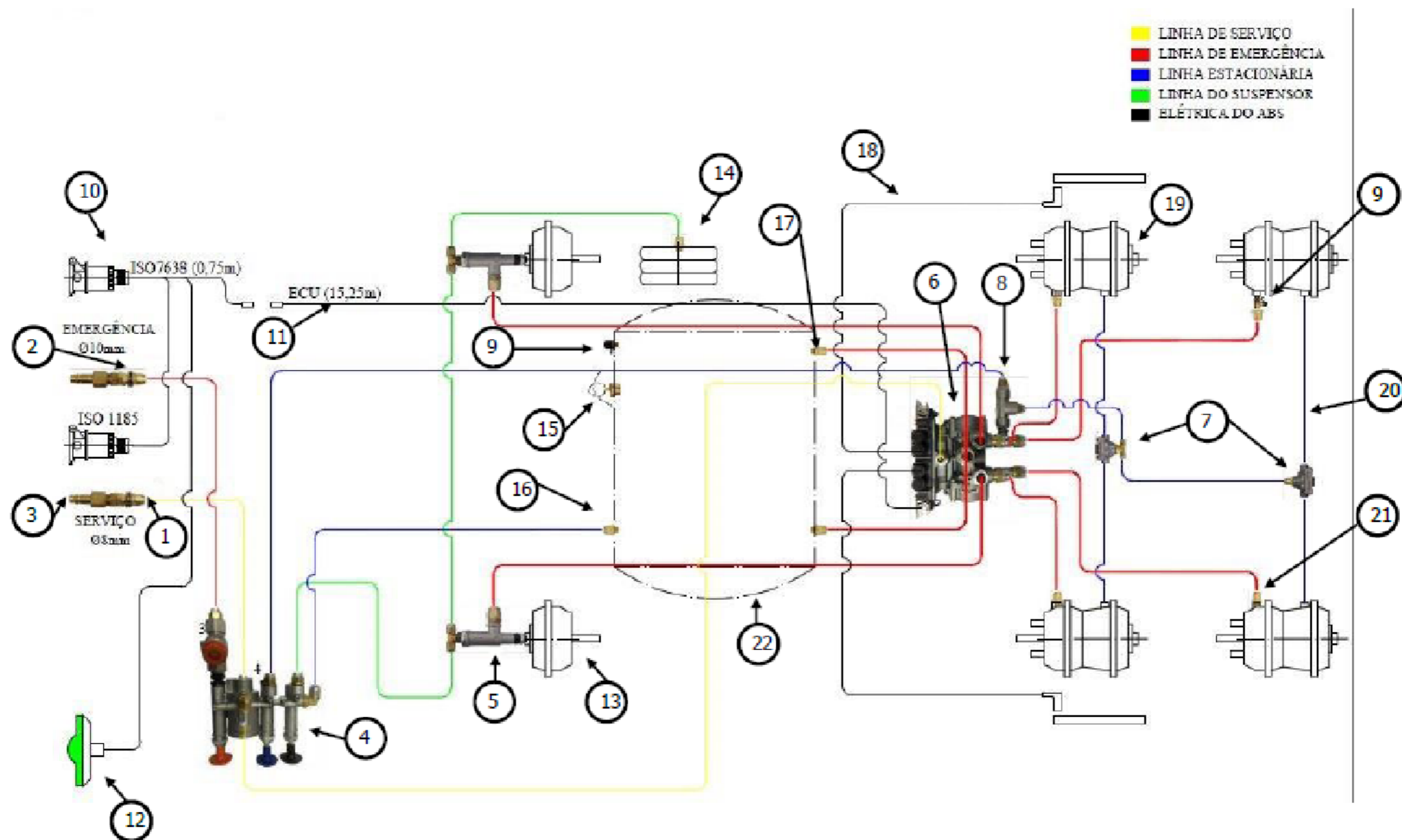
Item	Código	Descrição	Qtd.
1	40.21.0019	UNIAO ANTEPARO M16X1,5 P/ TUBO 8MM	1
2	40.21.0020	UNIAO ANTEPARO M16X1,5 TUBO 10MM	3
3	40.16.0850	PINO DO ENGATE RAPIDO M16X1,5	2
4	40.03.1249	CJ PAINEL INTEG KPI-03 C/CONEXÕES	1
5	40.22.0058	VALVULA DE BLOQUEIO REF VBD-016	2
6	40.13.0468	MODULO ECU 2 GERACAO ABS - 2S2M	1
7	40.22.0052	VALVULA RE-12 (FLUAIR)	1
8	40.22.0069	VALVULA DUPLA RETENCAO VRD-016	1
9	40.20.0297	TOMADA DE TESTE M16X1,5 RGR CMO616-02	2
10	41.22.0004	VALVULA DE EXAUSTAO DRE-016	2
11	40.05.0340	ENGATE RAPIDO COM TRAVA M16X1,5	2
12	40.03.0489	CAMARA SIMPLE HLONGO 30 M16 - 1/2	2
13	40.03.0819	CJ SUSP PNEUM P/SUSP RB C/GRAMPO ØBT1040	1
14	40.03.0862	CABO EXTENSOR DE SENSOR - 3,5M	2
15	40.03.0961	CABO DE CONEXAO ISO 7638-15,25M-FLU	1
16	40.20.0797	TOMADA ABS ISO 7638 (CABO C/ 0,75M)	1
17	40.12.0168	LANTERNA LED VERDE ABS(FLUAIR LAN-001)	1
18	40.03.0960	CAIXA DERIVAÇÃO C/SAIDA TRAS FLU-CBD-00	1
19	40.03.0773	CABO DE CONEXAO ECU (15,25M)	1
20	40.22.2215	VALVULA DRENO MANUAL M22X1,5	1
21	40.03.0232	CONECTOR MACHO TUBO 10MM X M16 X 1,5	1
22	40.18.0199	RESERVATORIO AR 117 LT C/CINTA	1
23	40.03.0488	CAMARA DUPLA HLONGO 30X30 M16X1,5	4
24	40.03.0559	CONECTOR M RAPIDO TUBO 12XM16X1,5	4
25	40.03.0232	CONECTOR MACHO TUBO 16MM X M16 X 1,5	3
26	40.06.0033	FLEXIVEL FREIO EMERG 3/8X900-1RF032	4



Item	Código	Descrição	Qtd.
1	20.151.0020	CJ Chassi SR-BIT-TA-3E	1
2	15.006.0028	SUSPENSÃO SR-BTT-TA-3E	1
3	15.024.0002	PNEU MONTADO 295/80 GENERICO	14
4	15.010.0012	CJ MONTAGEM PÉ DE LEVANTAMENTO	1
5	40.16.0318	PORTA ESTEPE TIPO CATRACA P/ RODA DISCO	2
6	40.16.0935	PF ALLEN C/C M12x30x1,75 RI 12.9 GEOMET	8
7	40.01.0206	ARR LISA M12 ZB	16
8	40.16.0350	PORCA SEX TORQUE M12X1.75 ZB 5.6 CH 19MM	8
9	40.16.0577	PF SEXT M8X35X1.25 RI 5.6 ZB CH13MM	8
10	22.120.0042	CHAPA DE FIXACAO PARABARRO	2
11	40.20.0706	PARABARRO TRAS. SI - 7 X 570 X 620	2
12	22.110.0182	LIMITADOR DO PARA-BARRO	2
13	40.01.0560	ARR LISA M8 ZB	8
14	40.16.0576	PORCA SEX AUTO TRAVA M8X1.25 ZB 5.6 CH13	8
15	40.04.0138	ADESIVO REFLETIVO PARACHOQUE-COMP 2,40 M	1
16	40.16.0137	ADESIVO PLACA TRAS ADVERT-EXCESSO COMP	1
17	40.06.4751	FAIXA REFLETIVA 3M - 300 X 50MM - ESQ	22
18	40.06.4750	FAIXA REFLETIVA 3M - 300 X 50MM - DIR	16
19	40.16.0138	PLACA IDENTIFICACAO PRODUTO - RODOVIARIO	1
20	40.20.0168	PASSA FIO Ø1/2"	40
21	40.20.0146	PASSA FIO Ø50MM	22
22	40.16.0670	PLACA ALUMINIO PARA-CHOQUE ISENTO	1
23	40.16.0419	PLACA IDENTIFICACAO SANTA IZABEL-470X100	2
24	40.16.0418	PLACA IDENTIFICACAO SANTA IZABEL-560X125	1
25	40.01.0557	ABRACADEIRA AUTO ADESIVA SAF-2	50

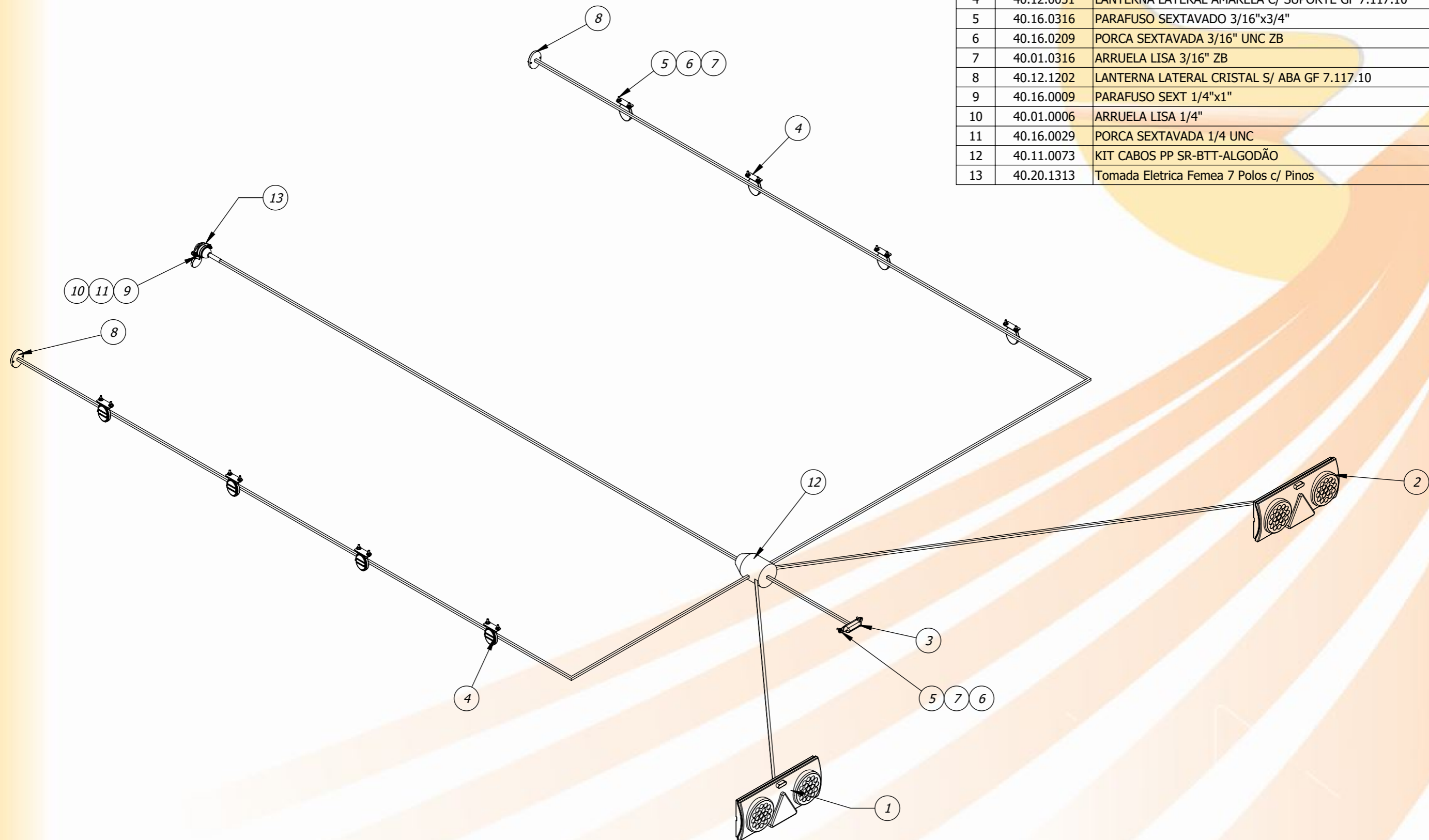
Item	Código	Descrição	Qty.
1	40.06.0034	FLANGE DO PINO REI 2" - 3.1/2" - SILPA(1804600416)	1
2	40.16.2007	PINO REI 2 POL. FLANGEADO 8 FUROS - RODO	1
3	40.16.0220	PARAF SEXT FLANGEADO M14x35x2.0 10.9	8



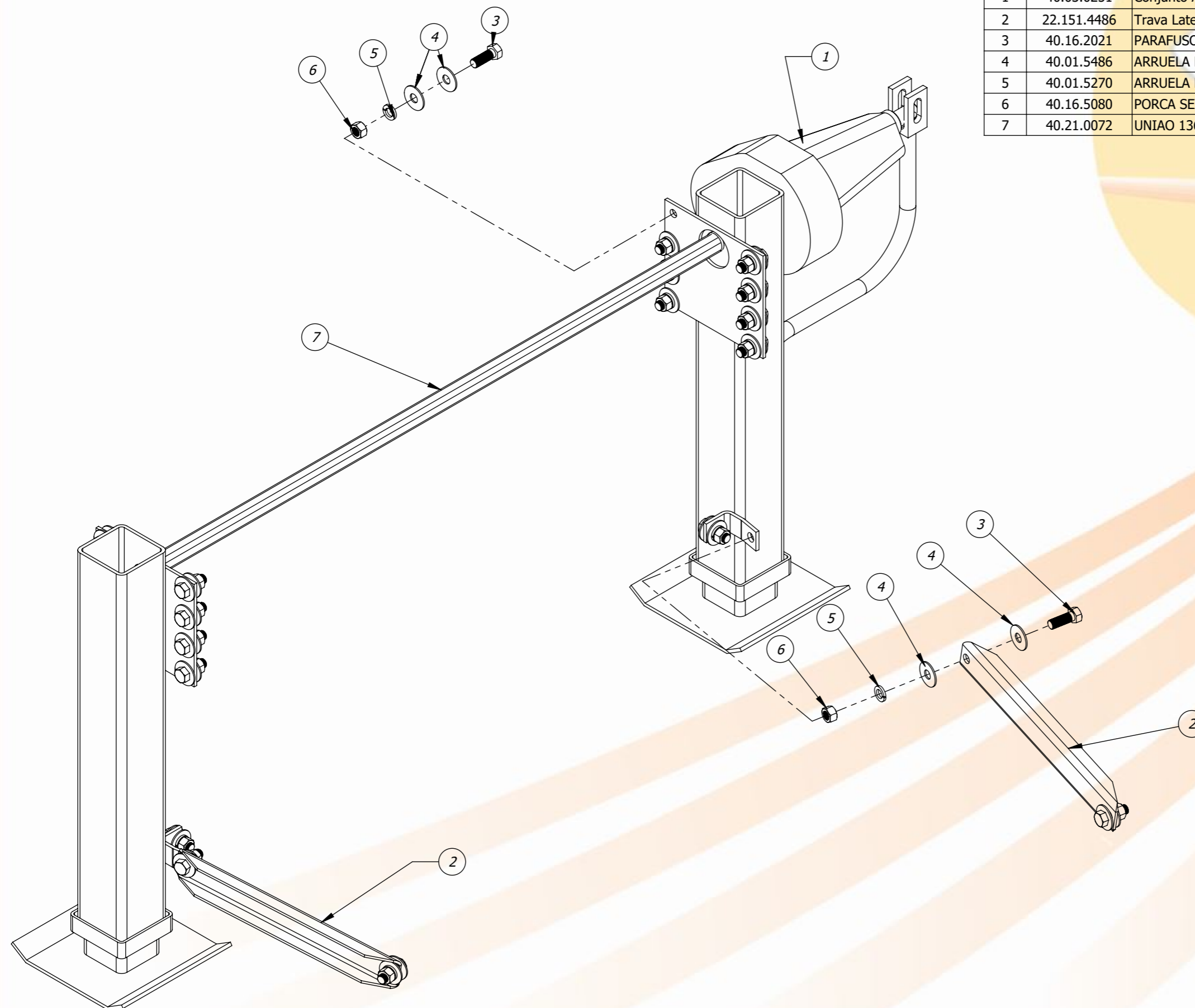


Item	Código	Descrição	Qtd.
1	40.21.0019	UNIAO ANTEPARO M16X1,5 P/ TUBO 8MM	1
2	40.21.0020	UNIAO ANTEPARO M16X1,5 TUBO 10MM	1
3	40.16.0850	PINO DO ENGATE RAPIDO M16X1,5	2
4	40.03.1249	CJ PAINEL INTEG KPI-03 C/CONEXÕES	1
5	40.22.0058	VALVULA DE BLOQUEIO REF VBD-016	2
6	40.13.0468	MODULO ECU 2 GERACAO ABS - 2S2M	1
7	41.22.0004	VALVULA DE EXAUSTAO DRE-016	2
8	40.22.0069	VALVULA DUPLA RETENCAO VRD-016	1
9	40.20.0297	TOMADA DE TSTE M16X1,5 RGR CMO616-02	1
10	40.20.0797	TOMADA ABS ISO 7638 (CABO C/ 0,75M)	1
11	40.03.0773	CABO DE CONEXÃO ECU - 15,25M	1
12	40.12.0168	LANTERNA LED VERDE ABS(FLUAIR LAN-001)	1
13	40.03.0489	CAMARA SIMPLES HLONGO 30 M16 - 1/2	2
14	40.03.0819	CJ SUSP PNEUM P/SUSP RB C/GRAMPO ØBT1040	1
15	40.22.2215	VALVULA DRENO MANUAL M22X1,5	1
16	40.03.0232	CONECTOR MACHO TUBO 10MM X M16 X 1,5	1
17	40.03.0232	CONECTOR MACHO TUBO 16MM X M16 X 1,5	2
18	40.03.0862	CABO EXTENSOR DE SENSOR - 3,5M	2
19	40.03.0488	CAMARA DUPLA HLONGO 30X30 M16X1,5	4
20	40.06.0033	FLEXIVEL FREIO EMERG 3/8X900-1RF032	4
21	40.03.0559	CONECTOR M RAPIDO TUBO 12XM16X1,5	4
22	40.18.0199	RESERVATORIO AR 117 LT C/CINTA	1

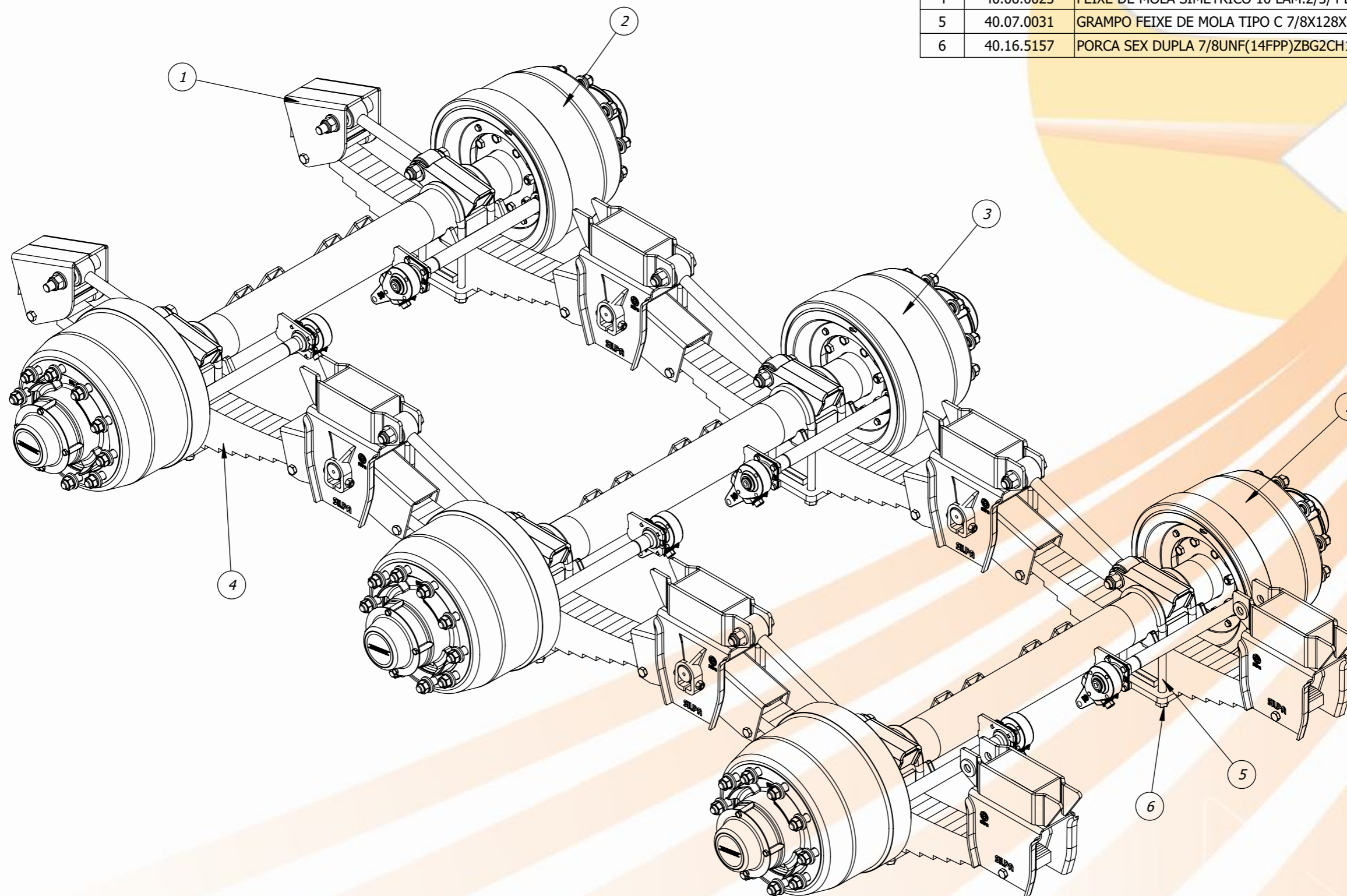
Item	Código	Descrição	Qty.
1	40.12.1061	LANTERNA ESQ GF 7.322 24 VOLTS AL	1
2	40.12.1062	LANTERNA DIR GF 7.322 24 VOLTS AL	1
3	40.12.1018	LANTERNA PLACA	1
4	40.12.0051	LANTERNA LATERAL AMARELA C/ SUPORTE GF 7.117.10	8
5	40.16.0316	PARAFUSO SEXTAVADO 3/16"x3/4"	18
6	40.16.0209	PORCA SEXTAVADA 3/16" UNC ZB	18
7	40.01.0316	ARRUELA LISA 3/16" ZB	18
8	40.12.1202	LANTERNA LATERAL CRISTAL S/ ABA GF 7.117.10	2
9	40.16.0009	PARAFUSO SEXT 1/4"x1"	4
10	40.01.0006	ARRUELA LISA 1/4"	4
11	40.16.0029	PORCA SEXTAVADA 1/4 UNC	4
12	40.11.0073	KIT CABOS PP SR-BTT-ALGODÃO	1
13	40.20.1313	Tomada Eletrica Femea 7 Polos c/ Pinos	1

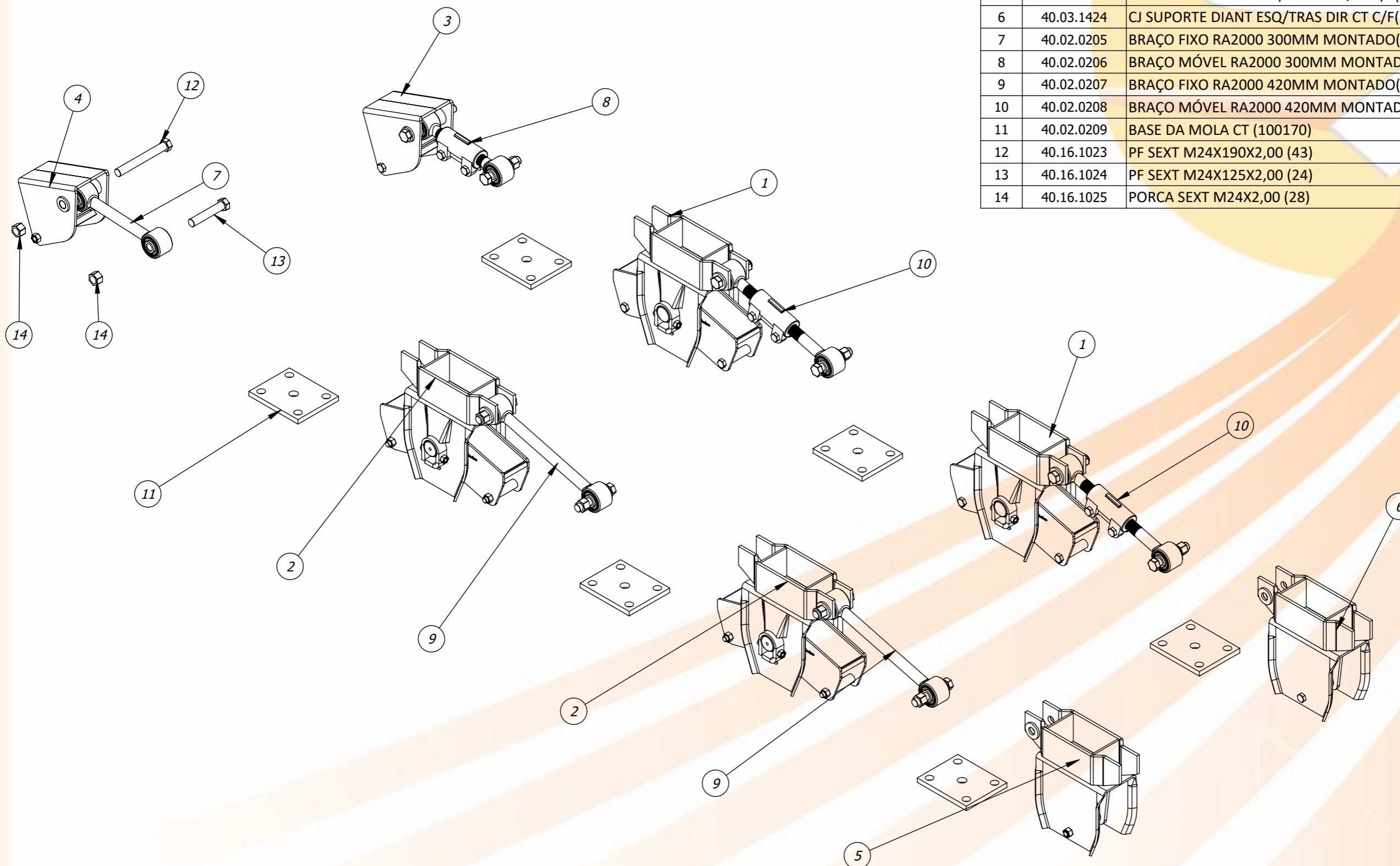


Item	Código	Descrição	Qty.
1	40.03.0251	Conjunto Aparelho de Levantamento AL00215J01	1
2	22.151.4486	Trava Lateral Pé de Levantamento SR-BI-TA	2
3	40.16.2021	PARAFUSO SEXT 5/8"x1.3/4" UNC	22
4	40.01.5486	ARRUELA LISA 5/8"	44
5	40.01.5270	ARRUELA DE PRESSÃO 5/8"	22
6	40.16.5080	PORCA SEXT 5/8"	22
7	40.21.0072	UNIAO 1360MM JOST AL00266J01	1

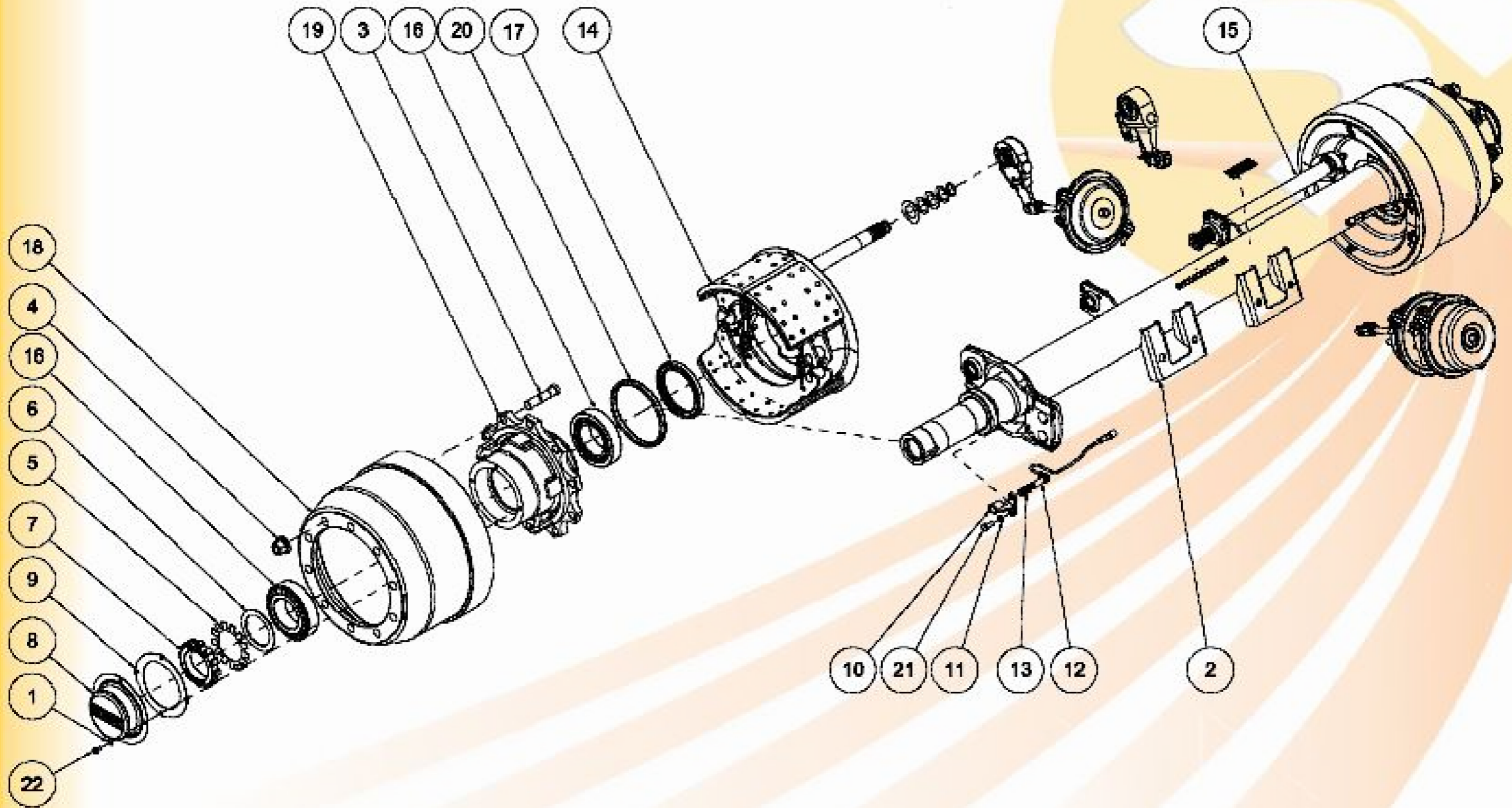


Item	Código	Descrição	Qty.
1	40.19.0050	SUSPENSAO 3E SRCT - FX MOLA SIMETRICO - SILPA 1113221497	1
2	40.05.0308	EIXO CPL DISCO 1950X19FR 8 C/CAT REB	2
3	40.05.0309	EIXO CPL DISCO 1950X19FR 8 C/CAT REB ABS	1
4	40.06.0023	FEIXE DE MOLA SIMETRICO 10 LAM.2/3/4 EIXOS-52111331	6
5	40.07.0031	GRAMPO FEIXE DE MOLA TIPO C 7/8X128X335	12
6	40.16.5157	PORCA SEX DUPLA 7/8UNF(14FPP)ZBG2CH1.1/4	24

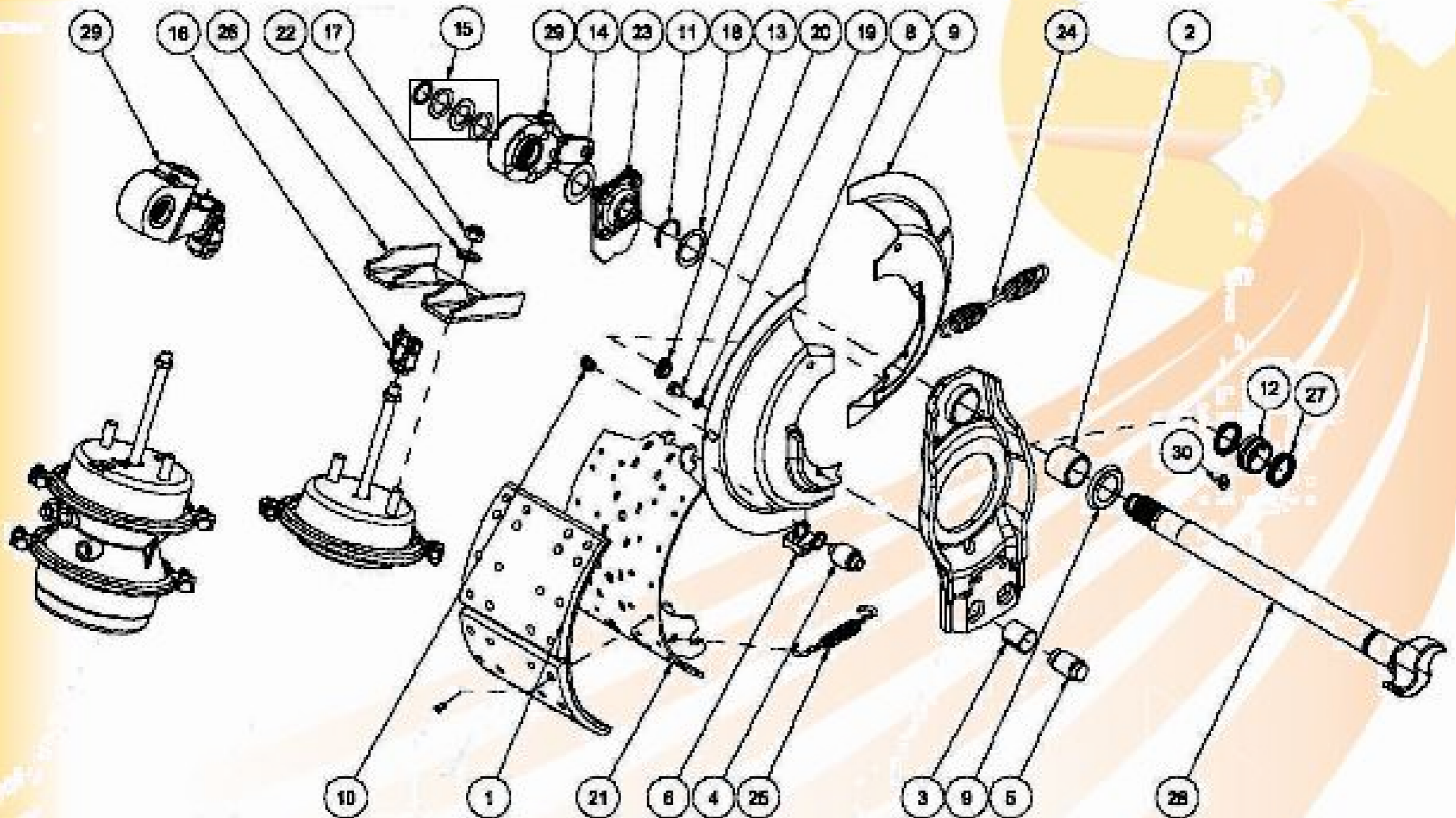




Item	Código	Descrição	Qty.
1	40.03.1420	CJ SUPORTE CENTRAL RODARE (1041) DIR	2
2	40.03.1347	CJ SUPORTE CENTRAL RODARE (1042) ESQ	2
3	40.03.1421	CJ SUPORTE DIANTEIRO MENOR CT DIR(100094)	1
4	40.03.1422	CJ SUPORTE DIANTEIRO MENOR CT ESQ(100095)	1
5	40.03.1423	CJ SUPORTE DIANT DIR/TRAS ESQ CT C/F(100124)	1
6	40.03.1424	CJ SUPORTE DIANT ESQ/TRAS DIR CT C/F(100125)	1
7	40.02.0205	BRAÇO FIXO RA2000 300MM MONTADO(100234)	1
8	40.02.0206	BRAÇO MÓVEL RA2000 300MM MONTADO(537)	1
9	40.02.0207	BRAÇO FIXO RA2000 420MM MONTADO(100253)	2
10	40.02.0208	BRAÇO MÓVEL RA2000 420MM MONTADO(552)	2
11	40.02.0209	BASE DA MOLA CT (100170)	6
12	40.16.1023	PF SEXT M24X190X2,00 (43)	2
13	40.16.1024	PF SEXT M24X125X2,00 (24)	10
14	40.16.1025	PORCA SEXT M24X2,00 (28)	12



Item	Código	Descrição	Qtd.
1	40.01.0003	ARR PRESSAO MEDIA 5/16 ZB	8
2	40.03.1431	CJ EIXO RODOVIARIO ALGODAO (VEA.015.000.004)	1
3	40.16.0957	PARAFUSO DE RODA M22x98	20
4	40.16.0053	PORCA RODA DISCO M22 X 1,5 MB CH. 32M	20
5	40.01.0906	ARR DENTADA M90	2
6	40.01.0907	ARR LISA M90	2
7	40.16.0960	PORCA DO EIXO M90	2
8	40.20.0805	TAMPA DO CUBO (IBERO)	2
9	40.10.0026	JUNTA DA TAMPA DO CUBO A DISCO	2
10	40.19.0221	SUORTE ABS ARANHA ESTAMPADA	2
11	40.01.0905	ARR DENTADA M10	4
12	40.19.0222	SENSOR ABS IBERO (SAB.034.000.001)	2
13	40.02.0245	BUCHA DO SENSOR ABS	2
14	40.11.0391	KIT FREIO ARANHA ESTAMPADA 16,5"x8"LADO Z LONA Q	1
15	40.11.0392	KIT FREIO ARANHA ESTAMPADA 16,5"x8"LADO S LONA Q	1
16	40.18.0074	ROLAMENTO 32218	4
17	40.18.0435	RETENTOR IBERO (RET.034.000.001)	2
18	40.20.0806	TAMBOR DE FREIO 16,5 x 8"	2
19	40.03.1380	CUBO DE RODA A DISCO	2
20	40.18.0436	RODA DENTADA PARA ABS	2
21	40.16.1089	PF SEXT M10X25X1.5 CL8.8 ZB	4
22	40.16.1103	PF SEXT M8X16X1.25 CL8.8 ZB	8



Kit Freio Aranha Estampada 16,5"x8"

Item	Código	Descrição	Qtd.
1	40.12.0202	LONA DE FREIO 8 POL - RODOVIARIA	2
2	40.02.0242	BUCHA TERMOPLASTICA DO EIXO S CAMES	1
3	40.02.0243	BUCHA DE AÇO DA ANCORAGEM DO FREIO	2
4	40.18.0432	ROLETE DO EIXO S DO FREIO	2
5	40.18.0433	ROLETE DE ANCORAGEM DO FREIO	2
6	40.06.0174	FIXADOR DO ROLETE DO FREIO	2
7	40.07.0108	GUARDA PÓ ESQUERDO ARANHAESTAMPADA	1
8	40.07.0109	GUARDA PO DIREITO ARANHAESTAMPADA	1
9	40.01.0901	ARRUELA DE ENCOSTO DO EIXO S ARANHA ESTAMPADA	1
10	40.20.0803	TAMPA DE BORRACHA DO GUARDA PÓ	2
11	40.01.0902	ANEL ELASTICO DE FIXAÇÃO ø42x2mm	1
12	40.02.0244	BUCHA DE LATÃO DO EIXO S CAME	1
13	40.20.0804	TAMPA DE BORRACHA DO SENSOR ABS ARANHA ESTAMPADA	1
14	40.01.0903	ARRUELA LISA DE ENCOSTO DA CATRACA	1
15	40.11.0361	KIT ARRUELAS E ANEIS ELASTICOS P/CATRACA	1
16	40.11.0362	KIT FORQUILHA PARA AJUSTADOR MANUAL	1
17	40.16.0169	PORCA SEX M16X1.5 ZB 5.6 CH 24MM	2
18	40.01.0904	ARRUELA LISA INTERNA DO EIXO S	1
19	40.01.0905	ARRUELA DENTADA M10 EXTERNA	4
20	40.16.0758	PF SEXT M10X16X1,5 RI 8.8 ZB	4
21	40.19.0226	SAPATA DE FREIO 16,5"x8" Q	2
22	40.01.0710	ARR PRESSAO MEDIA M16 - ZB	2
23	40.03.1378	CONJUNTO DO MANCAL DO EIXO S Z	1
24	40.13.0704	MOLA DE RETORNO DO FREIO 16"	1
25	40.13.0705	MOLA DE RETENÇÃO DO FREIO	2
26	40.19.0220	SUPORTE DA CUICA DE FREIO 30"	1
27	40.18.0434	RETENTOR DO EIXO S DO FREIO	2
28	40.05.0487	EIXO S ESQ TUBELESS 16,5"X658	1
	40.05.0488	EIXO S DIR TUBELESS 16,5"X658	
29	40.03.1088	CATRACA DE FREIO MANUAL	1
30	40.07.0110	ENGRAXADEIRA 3/16"	1